

Valances for Perceptions™ Room Darkening Sheers

Read all installation instructions before installing.

LEVOLOR®

Contact Us

Contact Levolor customer service regarding any questions or concerns you may have about your new window treatment. You may reach us at:

1-800-LEVOLOR (9:00 a.m. – 6:00 p.m. EST)

www.levolor.com

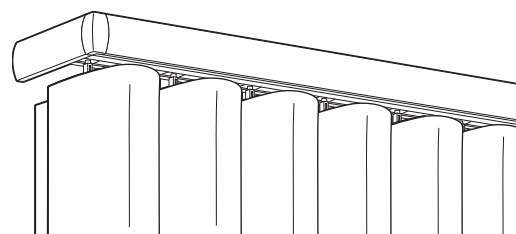
Additional Parts and Services

- **Purchasing extra or replacement parts**
Should the need arise, you may have your Levolor blinds repaired or restrung through our repair center. Please contact Levolor customer service through www.levolor.com for a return authorization number.

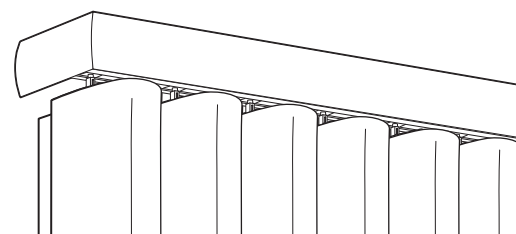
Valance Styles

The following illustrations show installed examples of some common valance styles. Refer to the installation that matches your valance.

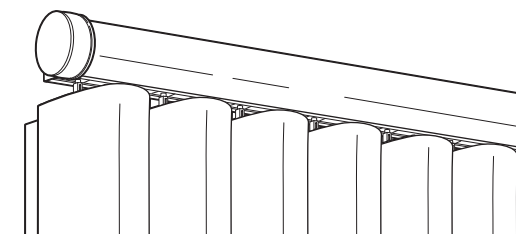
Channel valance



Fabric valance

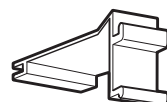


Estate™ valance

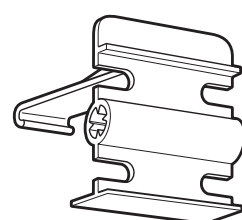


Before you begin:

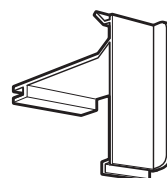
Please refer to the illustrated examples above to determine which clips and instructions you will need.



Clip for Channel Valance



Clip for Estate™ Valance

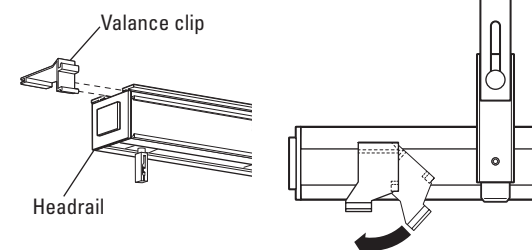


Clip for Fabric Valance

Channel Valance

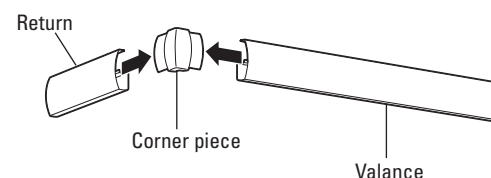
1 Attach the valance clips to the headrail

- Slide one valance clip into each end of the headrail channel. Swivel remaining clips into headrail from above and space them evenly between the ends. Make sure clips do not interfere with the headrail mounting brackets.



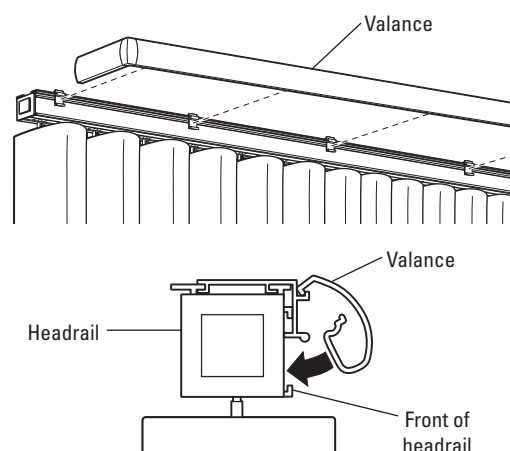
2 Assemble the returns (outside-mount)

- Press the corner piece into the return and then into the valance, as shown. Repeat for the other end.



3 Attach the valance to the headrail

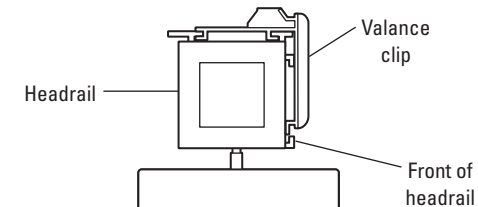
- Align the channel on the back of the valance with the tabs on the valance clips. Hook the top edge of the channel onto the upper tab, and pivot the valance down until it clips into place.



Fabric Valance

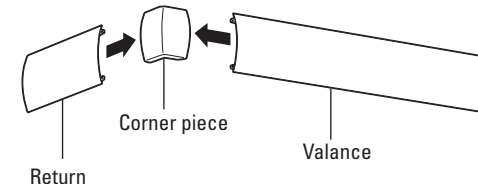
1 Attach the valance clips to the headrail

- Slide one valance clip into each end of the headrail channel. Swivel remaining clips into headrail from above and space them evenly between the ends. Make sure clips do not interfere with the headrail mounting brackets.



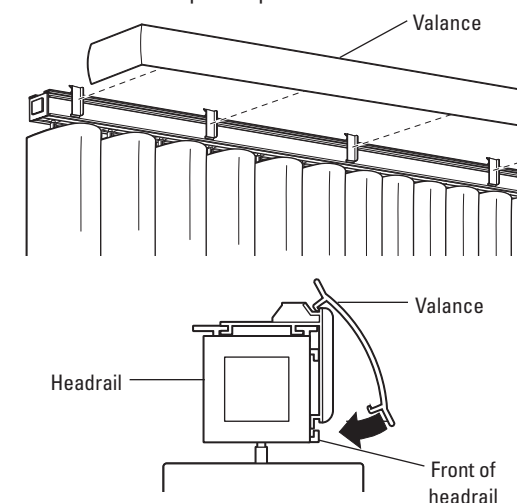
2 Assemble the returns (outside-mount)

- Slide the returns all the way onto the corner pieces.
- Slide the valance onto the corner pieces so that the angled corners of the return and valance touch.



3 Attach the valance to the headrail

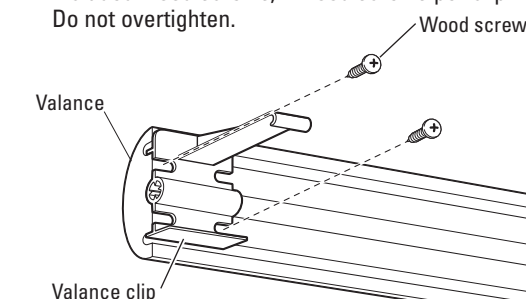
- Align the channel on the back of the valance with the tabs on the valance clips. Hook the top edge of the channel onto the upper tab, and pivot the valance down until it clips into place.



Estate™ Valance

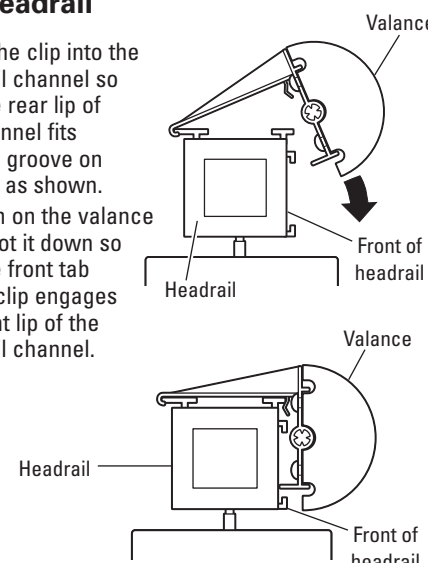
1 Install the clips on the valance

- Determine and mark the desired mounting location for the valance clips. One clip must be placed flush at each end of the valance. Make sure clips do not interfere with the headrail mounting brackets.
- Attach the valance clips to the valance using the included wood screws, 2 wood screws per clip. Do not overtighten.



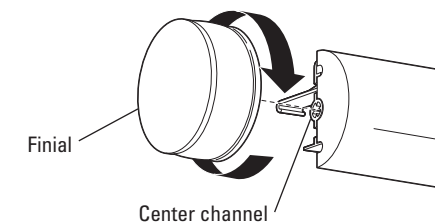
2 Attach the valance to the headrail

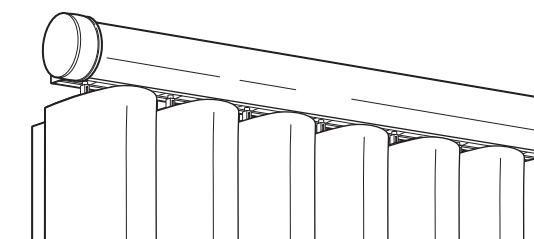
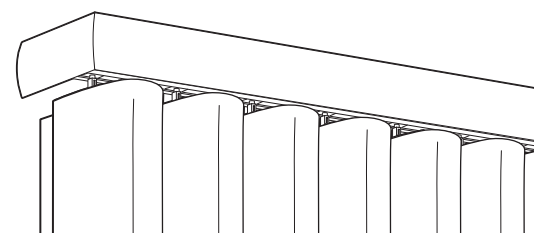
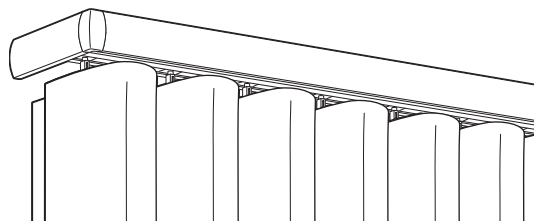
- Insert the clip into the headrail channel so that the rear lip of the channel fits into the groove on the clip as shown.
- Press in on the valance and pivot it down so that the front tab on the clip engages the front lip of the headrail channel.



3 Attach the finials to the valance

- Thread the decorative finial into the center channel of the valance clip.
- Repeat for the other end.





Bastidores para Oscurecer Ambientes Perceptions™

Lea todas las instrucciones antes de realizar la instalación.

LEVOLOR®

Para contactar nos

Si tiene alguna pregunta o duda relacionada con su nueva tratamiento de la ventana, póngase en contacto con el servicio de atención al cliente de Levolor llamándonos al:

1-800-LEVOLOR (9:00 a.m. – 6:00 p.m. EST)

www.levolor.com

Piezas adicionales y servicio

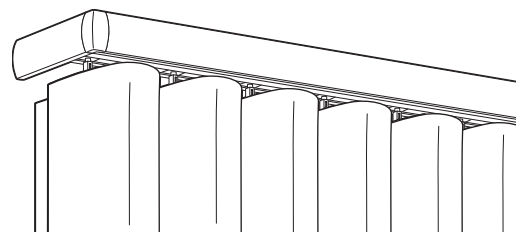
• Compra de piezas adicionales o de reemplazo

Si es necesario, puede reparar las persianas o cambiar las cuerdas en nuestro centro de reparación. Póngase en contacto con el servicio de atención al cliente de Levolor en www.levolor.com para obtener el número de autorización de devolución.

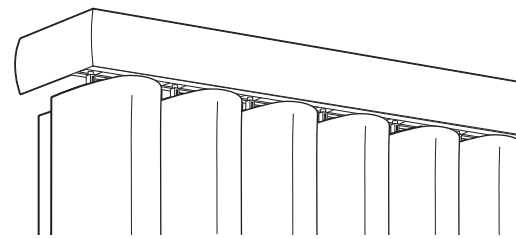
Estilos de bastidores

Las siguientes ilustraciones muestran ejemplos instalados de algunos estilos de bastidores comunes. Consulte la instalación que se ajusta a su bastidor.

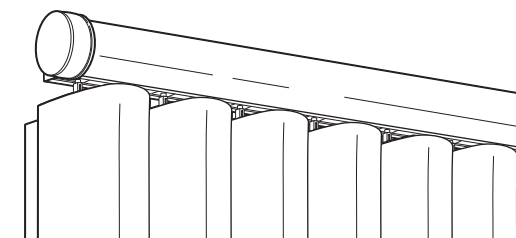
Bastidor de canal



Bastidor de tela

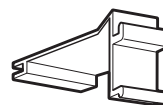


Bastidor Estate™

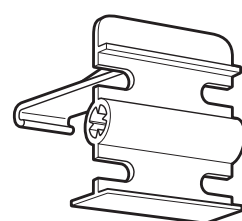


Antes de comenzar:

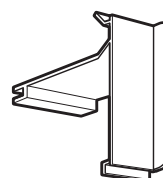
Consulte los ejemplos ilustrados arriba para determinar los ganchos e instrucciones que necesitará.



Gancho para bastidores tipo canal



Gancho para bastidores Estate™

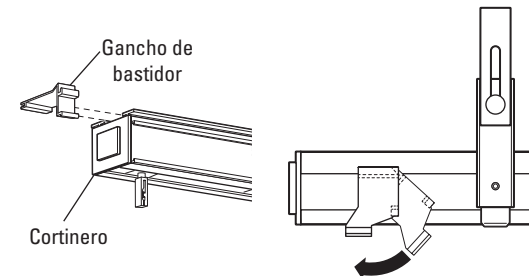


Gancho para bastidores de tela

Bastidor de Canal

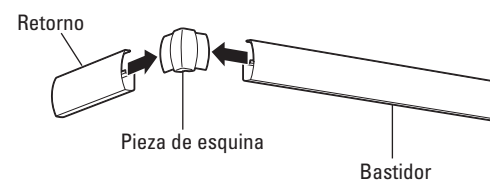
1 Conecte los ganchos del bastidor al cortinero

- Deslice un gancho del bastidor en cada extremo del canal del cortinero. Gire los ganchos restantes en el cortinero desde arriba y deje un espacio parejo entre los extremos. Asegúrese de que los ganchos no interfieran con los soportes de montaje del cortinero.



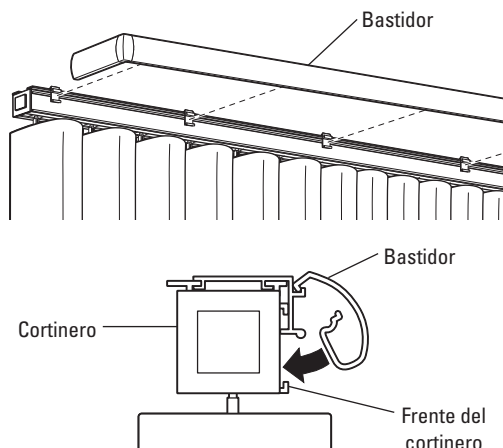
2 Ensamble los retornos (instalación exterior)

- Presione una pieza de esquina dentro del retorno y luego dentro del bastidor, como puede verse.



3 Conecte el bastidor al cortinero

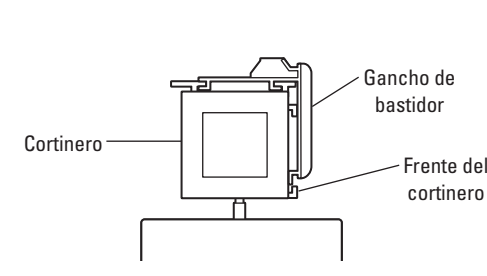
- Alinee el canal ubicado en la parte trasera del bastidor con las lengüetas de los ganchos del bastidor. Enganche el extremo superior del canal en la lengüeta superior y balancee el bastidor hacia abajo hasta que se trabe en su lugar.



Bastidor de Tela

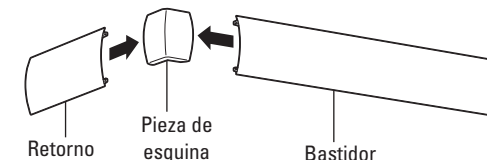
1 Conecte los ganchos del bastidor al cortinero

- Deslice un gancho del bastidor en cada extremo del canal del cortinero. Gire los ganchos restantes en el cortinero desde arriba y deje un espacio parejo entre los extremos. Asegúrese de que los ganchos no interfieran con los soportes de montaje del cortinero.



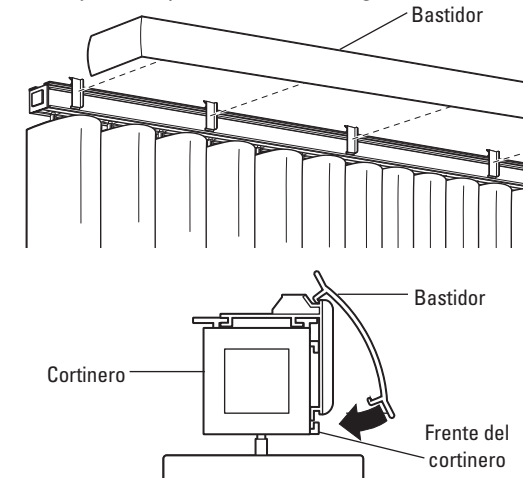
2 Ensamble los retornos (instalación exterior)

- Deslice los retornos hasta el fondo sobre las piezas de esquina.
- Deslice el bastidor sobre las piezas de esquina para que los extremos de inglete del retorno y el bastidor se toquen.



3 Conecte el bastidor al cortinero

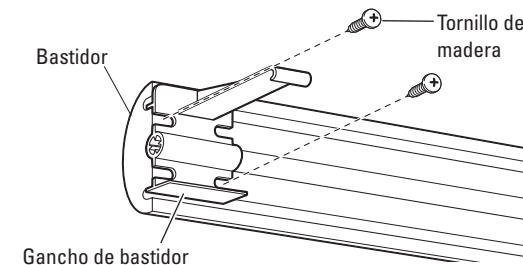
- Alinee el canal ubicado en la parte trasera del bastidor con las lengüetas de los ganchos del bastidor. Enganche el extremo superior del canal en la lengüeta superior y balancee el bastidor hacia abajo hasta que se trabe en su lugar.



Bastidor Estate™

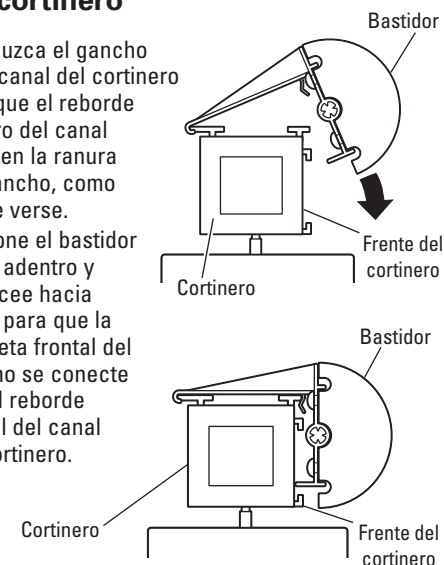
1 Instale los ganchos en el bastidor

- Establezca la ubicación de montaje deseada para los ganchos del bastidor. Un gancho se debe colocar alineado en cada extremo del bastidor. Verifique que no interfieran con los soportes de montaje del cortinero.
- Conecte los ganchos del bastidor a la fascia utilizando los tornillos de madera incluidos, 2 tornillos por gancho. No ajuste de más.



2 Conecte el bastidor al cortinero

- Introduzca el gancho en el canal del cortinero para que el reborde trasero del canal entre en la ranura del gancho, como puede verse.
- Presione el bastidor hacia adentro y balancee hacia abajo para que la lengüeta frontal del gancho se conecte con el reborde frontal del canal del cortinero.



3 Conecte los remates para el bastidor

- Enhebre el ornamento decorativo en el canal central del gancho del bastidor.
- Repita en el otro extremo.

