

Valances for Vertical Blinds

Read all installation instructions before installing.

LEVOLOR®

Contact Us

Contact Levolor customer service regarding any questions or concerns you may have about your new window treatment. You may reach us at:

1-800-LEVOLOR (9:00 a.m. – 6:00 p.m. EST)

www.levolor.com

Additional Parts and Services

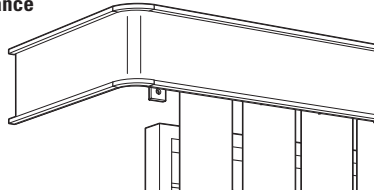
- Purchasing extra or replacement parts**

Should the need arise, you may have your Levolor blinds repaired or restrung through our repair center. Please contact Levolor customer service through www.levolor.com for a return authorization number.

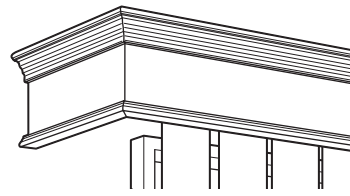
Valance Styles

The following illustrations show installed examples of some common valance styles. Refer to the installation that matches your valance.

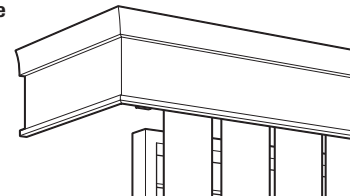
DesignLine™ valance



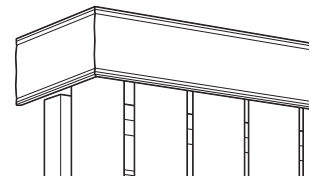
Traditional valance



Transitional valance



Visions™ Faux Wood valance

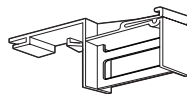


Before you begin:

Please refer to the illustrated examples above to determine which clips and instructions you will need.

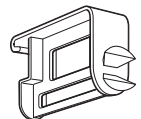
Twist-Lock Valance Clips

DesignLine™, Traditional, and Transitional



Visions™ Valance Clips

Visions™ Faux Wood

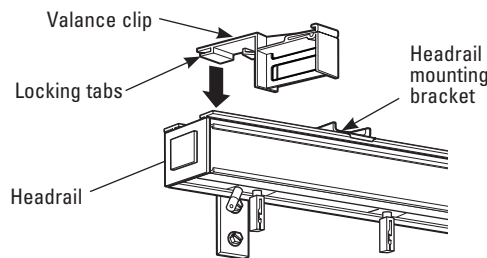


Installing Valance Clips

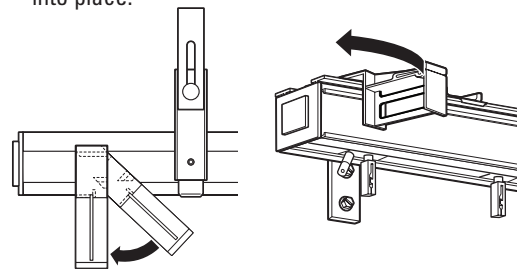
A Install the valance clips— DesignLine™, Traditional, and Transitional (outside-mount)

NOTE: Headrail mounting shown in installed position to show typical mounting bracket locations.

- Position one clip at each end of the headrail, next to the headrail mounting bracket locations. Make sure that the clips do not interfere with the mounting brackets.
- Lower the clip into the top channel of the headrail at a 45° angle to the headrail so the locking tabs fit into the channel.



- Rotate the clip in the channel so that it locks into place.

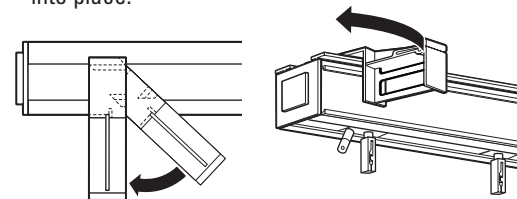


- Space remaining clips evenly between the ends, not more than 30" apart.

B Install the valance clips— DesignLine™, Traditional, and Transitional (inside-mount)

NOTE: Valance clips must be installed prior to headrail installation.

- Position one clip at each end of the headrail, next to the headrail mounting bracket locations. Make sure that the clips do not interfere with the mounting brackets.
- Lower the clip into the top channel of the headrail at a 45° angle to the headrail so the locking tabs fit into the channel.
- Rotate the clip in the channel so that it locks into place.

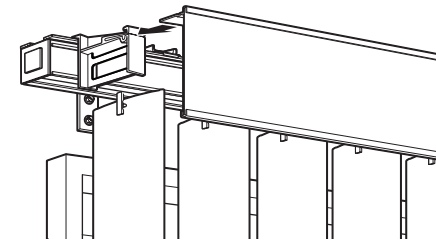


DesignLine™ Outside- and Inside-Mount Installation

Tailored Edge

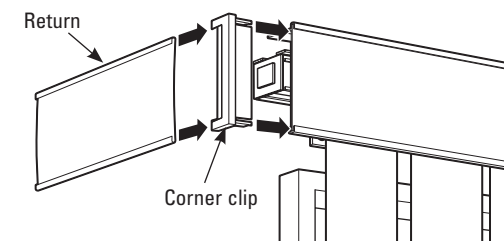
1 Attach the valance to the headrail

- Center the front panel with the headrail.
- Slide the mounting tab on the front valance panel into the valance clips until they click into place.



2 Attach the returns (outside-mount)

- Slide the end of the return into the pocket of the corner clip, as shown.
- Slide the corner clip onto the end of the front panel. The top notch will slide over the mounting tab; the lower lip on the bottom notch will slide into the channel on the back of the lower front panel trim.

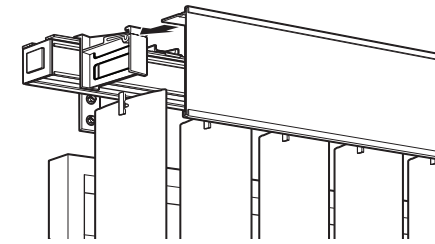


- Repeat for the other return.

Round Edge

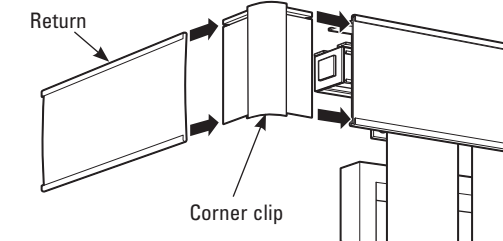
1 Attach the valance to the headrail

- Center the front panel with the headrail.
- Slide the mounting tab on the front valance panel into the valance clips until they click into place.



2 Attach the returns (outside-mount)

- Slide the end of the return into the pocket of the corner clip, as shown.
- Slide the corner clip onto the end of the front panel. The top notch will slide over the mounting tab; the lower lip on the bottom notch will slide into the channel on the back of the lower front panel trim.

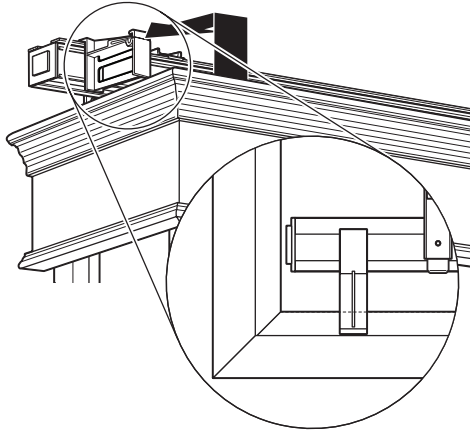


- Repeat for the other return.

Traditional Valance

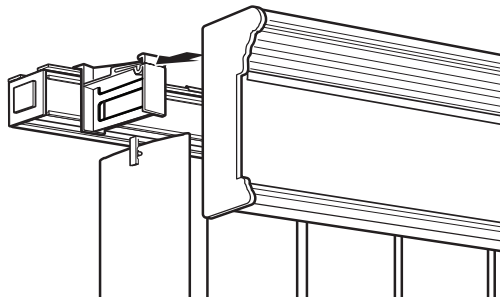
1A Attach the valance to the headrail (outside-mount)

- Center the front panel with the headrail.
- Slide the mounting tab on the front valance panel into the valance clips until it clicks into place.



1B Attach the valance to the headrail (inside-mount)

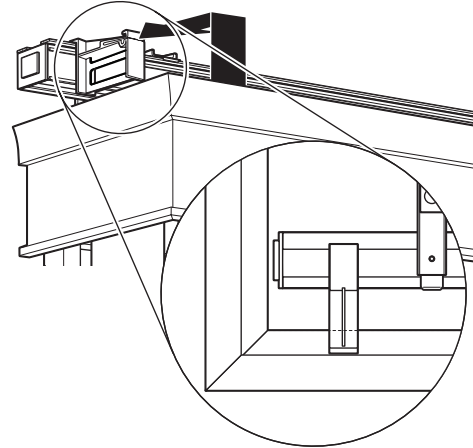
- Center the front panel with the headrail.
- Slide the mounting tab on the front valance panel into the valance clips until it clicks into place.



Transitional Valance

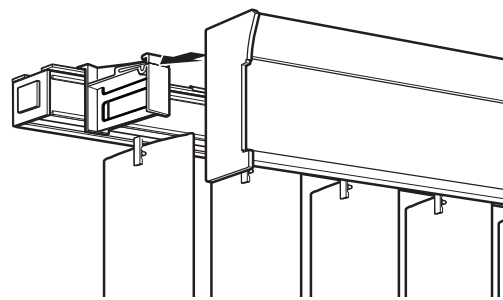
1A Attach the valance to the headrail (outside-mount)

- Center the front panel with the headrail.
- Slide the mounting tab on the front valance panel into the valance clips until it clicks into place.



1B Attach the valance to the headrail (inside-mount)

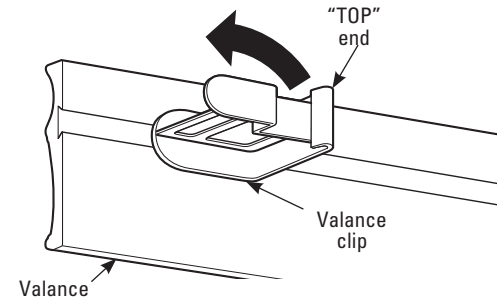
- Center the front panel with the headrail.
- Slide the mounting tab on the front valance panel into the valance clips until it clicks into place.



Visions™ Valance

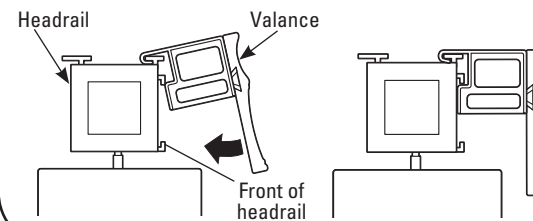
1 Install the clips on the valance

- Install a valance clip about 2" in from each end. Space any remaining clips evenly along the length of the valance.
- Insert the clip into the groove on the back side of the valance and then rotate the clip 90°.



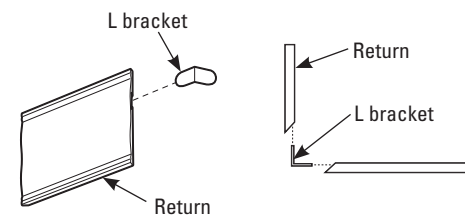
2 Attach the valance to the headrail

- Hook the valance clips onto the front of the headrail. Make sure the hooks fit over the lip of the channel as shown.

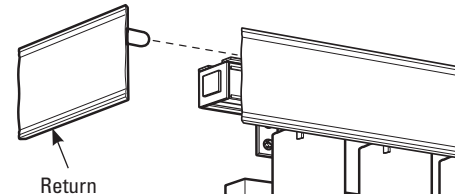


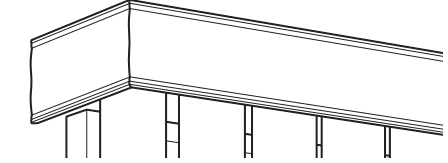
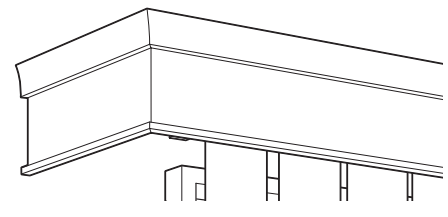
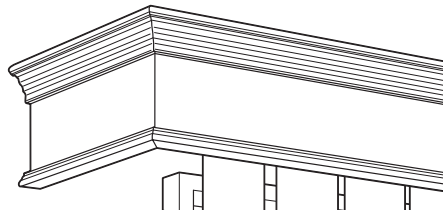
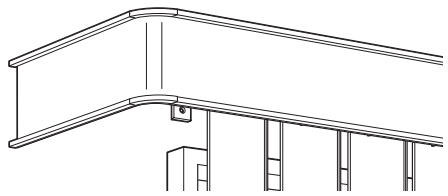
3 Attach the returns (outside-mount)

- Slide a return "L" bracket into the angled end of each return.



- Press the returns into place on each end of the valance.





Bastidores para persianas verticales

Antes de iniciar la instalación, lea todas las instrucciones.

LEVOLOR®

Para contactar nos

Si tiene alguna pregunta o duda relacionada con su nueva tratamiento de la ventana, póngase en contacto con el servicio de atención al cliente de Levolor llamándonos al:

1-800-LEVOLOR (9:00 a.m. – 6:00 p.m. EST)

www.levolor.com

Piezas adicionales y servicio

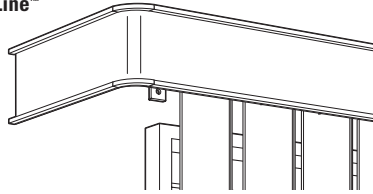
- **Compra de piezas adicionales o de reemplazo**

Si es necesario, puede reparar las persianas o cambiar las cuerdas en nuestro centro de reparación. Póngase en contacto con el servicio de atención al cliente de Levolor en www.levolor.com para obtener el número de autorización de devolución.

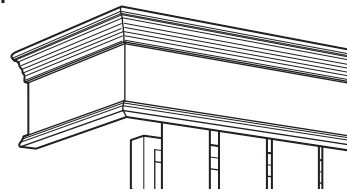
Estilos de bastidores

Las siguientes ilustraciones muestran ejemplos instalados de algunos estilos de bastidores comunes. Consulte la ilustración que se ajuste a su bastidor.

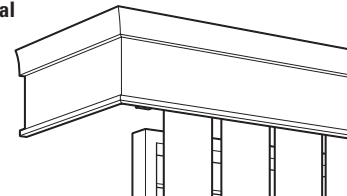
Bastidor DesignLine™



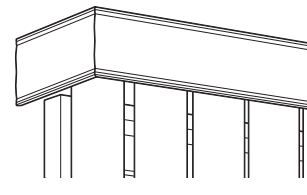
Bastidor Tradicional



Bastidor Transicional



Bastidor Visions™ de madera del faux

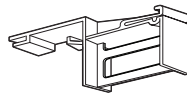


Antes de comenzar:

Consulte los ejemplos ilustrados arriba para determinar los ganchos e instrucciones que necesitará.

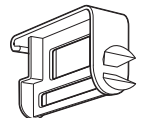
Ganchos para bastidor con cierre por torsión

DesignLine™, Tradicional, y Transicional



Ganchos para bastidor Visions™

Visions™ de madera de faux

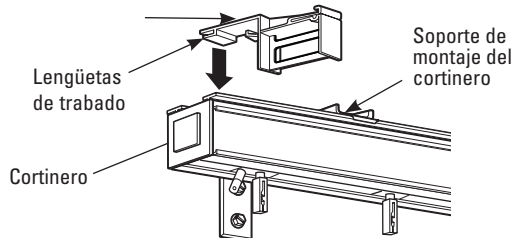


Cómo Instalar los Ganchos para Bastidor

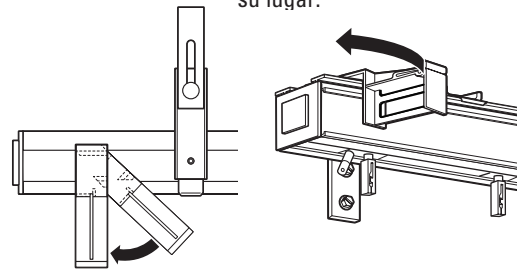
A Instale los ganchos para bastidor—DesignLine™, Tradicional, y Transicional (instalación exterior)

NOTA: Puede verse el cortinero en la posición de instalación para indicar las ubicaciones típicas de los soportes de montaje.

- Coloque un gancho en cada extremo del cortinero, cerca de las ubicaciones de los soportes de montaje del cortinero. Asegúrese de que los ganchos no interfieran con los soportes de montaje.
- Descienda el gancho en el canal superior del cortinero en un ángulo de 45° respecto del cortinero para que las lengüetas de trabado puedan encajar en el canal.



- Gire el gancho en el canal para que se ajuste en su lugar.

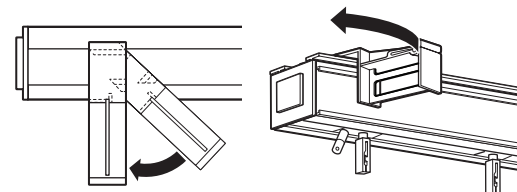


- Coloque los ganchos restantes entre los extremos de manera uniforme, a no más de 30" de distancia.

B Instale los ganchos para bastidor—DesignLine™, Tradicional, y Transicional (instalación interior)

NOTA: Los ganchos para bastidor debe estar instalado antes de la instalación de cortinero.

- Coloque un gancho en cada extremo del cortinero, cerca de las ubicaciones de los soportes de montaje del cortinero. Asegúrese de que los ganchos no interfieran con los soportes de montaje.
- Descienda el gancho en el canal superior del cortinero en un ángulo de 45° respecto del cortinero para que las lengüetas de trabado puedan encajar en el canal.
- Gire el gancho en el canal para que se ajuste en su lugar.

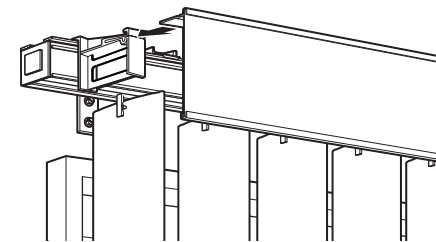


Instalaciones de montaje externo y interno DesignLine™

Esquina a Medida

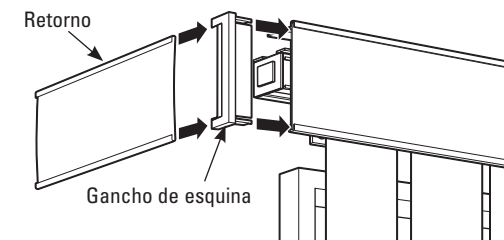
1 Conecte el bastidor al cortinero

- Centre el panel frontal con el cortinero.
- Deslice la lengüeta de montaje del panel del bastidor frontal dentro de los ganchos para bastidor hasta que encajen en su lugar haciendo "clic".



2 Conecte los retornos (instalación exterior)

- Deslice el extremo de un retorno en el bolsillo del gancho de esquina, como puede verse.
- Deslice el gancho de esquina en el extremo del panel frontal. La ranura superior se deslizará sobre la lengüeta de montaje, el reborde inferior de la ranura inferior se deslizará por el canal de la parte trasera del panel frontal inferior.

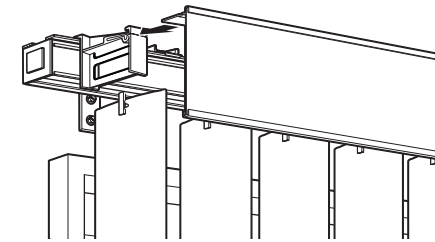


- Repita con el otro retorno.

Esquina Redondeada

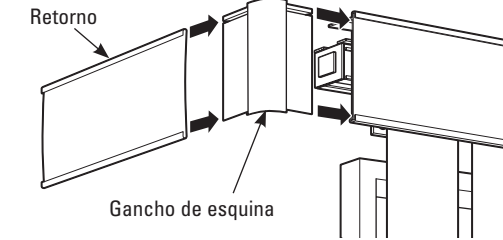
1 Conecte el bastidor al cortinero

- Centre el panel frontal con el cortinero.
- Deslice la lengüeta de montaje del panel del bastidor frontal dentro de los ganchos para bastidor hasta que encajen en su lugar haciendo "clic".



2 Conecte los retornos (instalación exterior)

- Deslice el extremo de un retorno en el bolsillo del gancho de esquina, como puede verse.
- Deslice el gancho de esquina en el extremo del panel frontal. La ranura superior se deslizará sobre la lengüeta de montaje, el reborde inferior de la ranura inferior se deslizará por el canal de la parte trasera del panel frontal inferior.

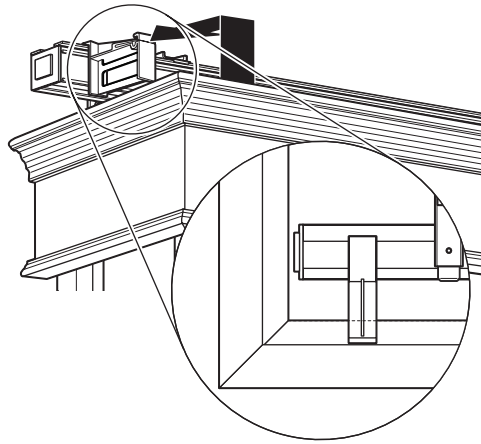


- Repita con el otro retorno.

Bastidor Tradicional

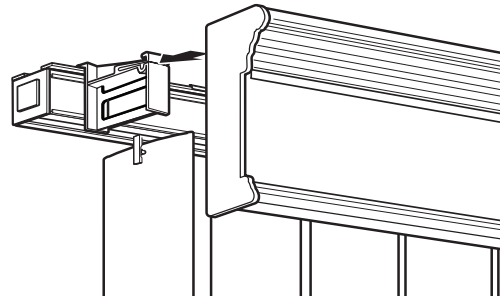
1A Conecte el bastidor al cortinero (instalación exterior)

- Centre el panel frontal con el cortinero.
- Deslice la lengüeta de montaje del panel del bastidor frontal dentro de los ganchos para bastidor hasta que encajen en su lugar haciendo "clic".



1B Conecte el bastidor al cortinero (instalación interior)

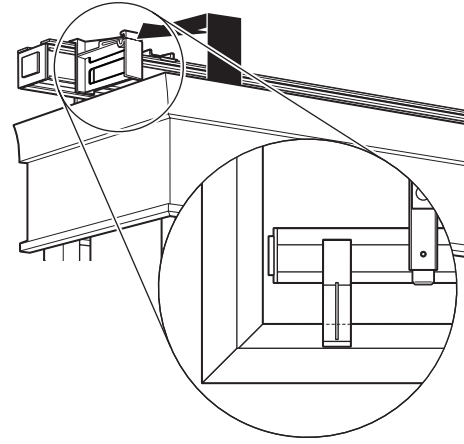
- Centre el panel frontal con el cortinero.
- Deslice la lengüeta de montaje del panel del bastidor frontal dentro de los ganchos para bastidor hasta que encajen en su lugar haciendo "clic".



Bastidor Transicional

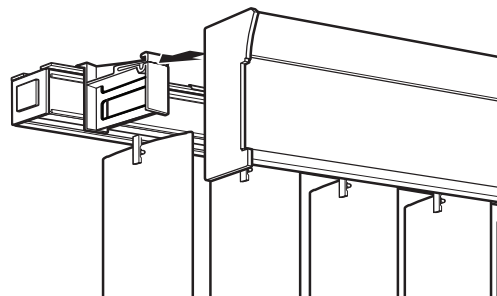
1A Conecte el bastidor al cortinero (instalación exterior)

- Centre el panel frontal con el cortinero.
- Deslice la lengüeta de montaje del panel del bastidor frontal dentro de los ganchos para bastidor hasta que encajen en su lugar haciendo "clic".



1B Conecte el bastidor al cortinero (instalación interior)

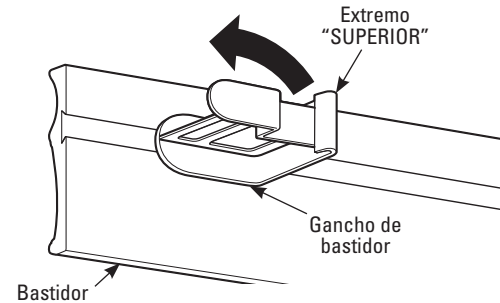
- Centre el panel frontal con el cortinero.
- Deslice la lengüeta de montaje del panel del bastidor frontal dentro de los ganchos para bastidor hasta que encajen en su lugar haciendo "clic".



Bastidor Visions™

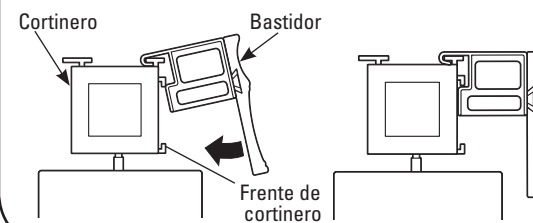
1 Instale los ganchos en el bastidor

- Instale un gancho de bastidor a 2" de cada extremo. Coloque los ganchos restantes de manera uniforme a lo largo del bastidor.
- Introduzca el gancho en la ranura ubicada en la parte trasera del bastidor y luego gire el gancho en 90°.



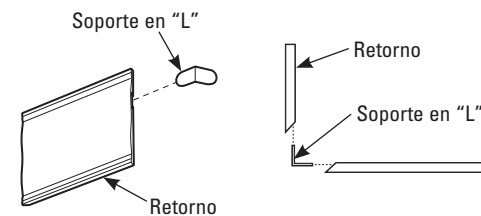
2 Conecte el bastidor al cortinero

- Ajuste los ganchos de bastidor en la parte frontal del cortinero. Asegúrese de que los ganchos entren en el reborde del canal como puede verse.



3 Conecte los retornos (instalación exterior)

- Deslice el soporte de retorno en "L" en el extremo angulado de cada retorno.



- Presione los retornos en su lugar en cada extremo del bastidor.

