

**Thank you** for choosing Springs Window Fashions. Your blind has been custom-sized based on your specifications with the highest standards of quality and craftsmanship.

Follow the easy step-by-step instructions to install your shade. Should you need additional support, please feel free to call our Customer Service Center at 1-800-221-6352 or email us at windowfashions@springswindowfashions.com. We will be glad to help you.

**Gracias** por elegir Springs Window Fashions. Su persiana se ha confeccionado a la medida según sus especificaciones y con los estándares más altos de calidad y fabricación.

Siga las sencillas instrucciones detalladas para instalar su persiana. Si necesita asistencia adicional, comuníquese con nuestro Centro de servicio al cliente al 1-800-221-6352 o por correo electrónico a windowfashions@springswindowfashions.com. Será un gusto poder ayudarlo.

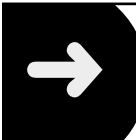
**Merçi** d'avoir choisi Springs Window Fashions. Votre toile a été taillé sur mesure selon vos spécifications avec les normes les plus élevées de qualité et de fabrication.

Suivez les directives étape par étape faciles pour installer votre toile. Si vous avez besoin d'aide supplémentaire, n'hésitez pas à communiquer avec notre centre de service à la clientèle au 1-800-221-6352 ou envoyez-nous un courriel à windowfashions@springswindowfashions.com. Nous serons heureux de vous aider.

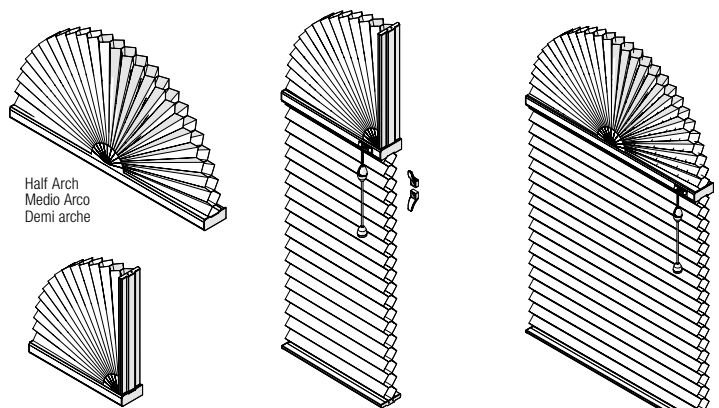


## HOW TO INSTALL CÓMO INSTALAR COMMENT INSTALLER

**Cellular Arch Shade: Inside Mount**  
**Persiana de Tela Celular de Arco: Montaje Interno**  
**Toile en Arche Cellulaire: Montage Intérieur**



**Finished looks**  
**Apariencia final**  
**Aspects finis**



Half Arch  
Medio Arco  
Demi arche

Quarter Arch  
Cuarto de Arco  
Quart d'arche

Quarter Arch Over Standard  
Cuarto de Arco sobre Estándar  
Quart d'arche sur standard

Arch Over Standard  
Arco sobre Estándar  
Arche sur standard

**SPRINGS WINDOW FASHIONS**  
the Best Experience Company 

Springs Window Fashions • Middleton, WI 53562-1096 • www.springswindowfashions.com

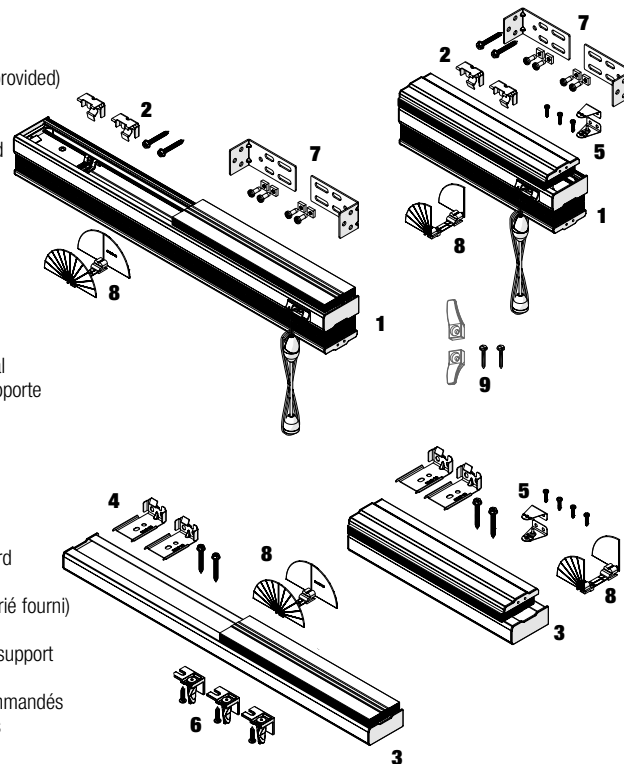
**1**

**Everything needed to install your shade**  
**Todo lo necesario para instalar su persiana.**  
**Tout le nécessaire pour installer votre toile**

- 1 Quarter or Arch Over Standard
- 2 Over Standard Brackets
- 3 Quarter or Half Arch
- 4 Rail Brackets (appropriate set provided)
- 5 Optional Hold Down Brackets
- 6 Arch Clip with Pin and Bracket
- 7 Side Mount Brackets, if ordered
- 8 Arch Centers and Connectors
- 9 Cord Cleats

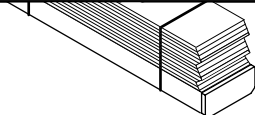
- 1 Cuarto o Arco Sobre Estándar
- 2 Soportes Sobre Estándar
- 3 Cuarto o Medio Arco
- 4 Soportes del riel (se suministra conjunto apropiado)
- 5 Soportes Sostenedores opcional
- 6 Clip arqueado con pasador y soporte
- 7 Soportes de Montaje Lateral, si se ordena
- 8 Centros de Arco y Conectores
- 9 Abrazadera para cordón

- 1 Quart ou arche sur standard
- 2 Supports pour pose sur standard
- 3 Quart ou demi arche
- 4 Supports de tringle (set approprié fourni)
- 5 Supports de retenue en option
- 6 Pince d'arche avec goupille et support
- 7 Supports pour pose latérale, seulement si vous les avez commandés
- 8 Centres d'arche et connecteurs
- 9 Taquet à cordon



**Bracket Chart**  
**Tabla de Soportes**  
**Tableau des supports**

Ordered Width Ancho ordenado Largeur commandée	Bracket Qty. Cantidad de soportes Quantité de boîtier
Up to 42" • Hasta 106,7 cm • Jusqu'à 106,7 cm	2
>42" • >106,7 cm	3

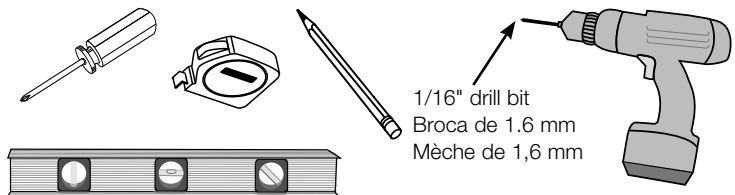


Note: Fabric may appear uneven.  
Nota: La tela puede parecer dispereja  
Nota : Le tissu peut paraître inégal.

**Tools Needed**

**Herramientas Necesarias**

**Outillage Nécessaire**

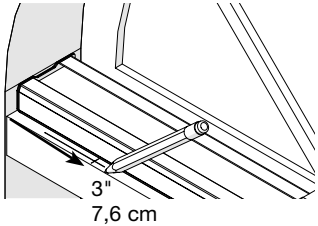


# 2

**Mark bracket locations**  
**Marque la ubicación del soporte**  
**Marquer l'emplacement des supports**

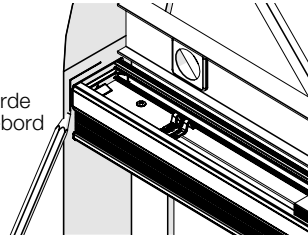
Arch • Arco  
 • Arche

Arch Over Standard • Arco sobre Estándar  
 • Arche sur standard



Place shade in desired location. Measure in 3" from each edge and mark front edge.  
 Coloque la persiana en el lugar deseado. Mida (7.6 cm) desde cada borde y marque el borde delantero.  
 Placez la toile à l'emplacement désiré. Mesurez à 7.6 cm de chaque bord et marquez le bord avant.

Mark edge  
 marque el borde  
 marquer le rebord



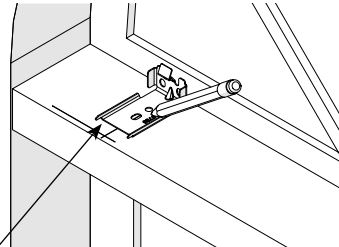
Place shade in desired location and mark corners  
 Coloque la persiana en la ubicación deseada, marque las esquinas  
 Placez la toile dans l'emplacement souhaité, marquer les coins

# 3

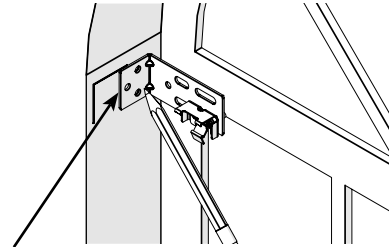
**Mark screw locations**  
**Marque la ubicación de los tornillos**  
**Marquer l'emplacement des vis**

Arch • Arco  
 • Arche

Arch Over Standard • Arco sobre Estándar  
 • Arche sur standard



Position front of bracket  $\frac{3}{8}$ " from the window casing for a flush mount  
 Ubique el frente del soporte a 0.9 cm desde el marco de la ventana para un montaje empotrado  
 Placer l'avant du support à une distance de 0,9 cm de l'encadrement de la fenêtre pour un montage affleuré



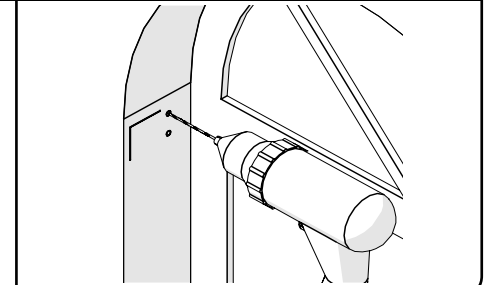
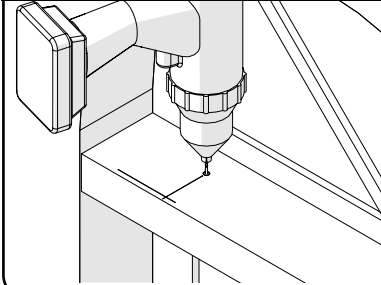
Measurements from window casing to front of bracket for flush mount:  
 $\frac{7}{8}$ " for  $\frac{3}{4}$ " Single Cell and 1" Pleated Shades  
 $1\frac{1}{8}$ " for  $\frac{3}{4}$ " Single Cell,  $\frac{1}{2}$ " Double Cell and 2" Pleated Shades  
 Medidas desde el marco de la ventana hasta la parte frontal del soporte para montaje empotrado:  
 2.3 cm para persianas de célula única de 0.9 cm y plisadas de 2.5 cm  
 4.1 cm para persianas de célula única de 1.9 cm, de célula doble de 1.2 cm y plisadas de 5 cm  
 Mesures de l'encadrement de la fenêtre jusqu'à l'avant du support pour un montage affleuré :  
 2,3 cm pour les toiles plissés de 2.6 cm et à cellule simple de 1.0 cm  
 4,1 cm pour les toiles plissés de 5.1 cm et à cellule simple de 2.0 cm et à cellule double de 3.1 cm

# 4

**Drill holes**  
**Taladre los agujeros**  
**Percer les trous**

Arch • Arco  
 • Arche

Arch Over Standard • Arco sobre Estándar  
 • Arche sur standard

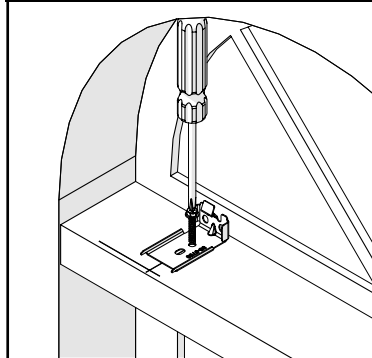


# 5

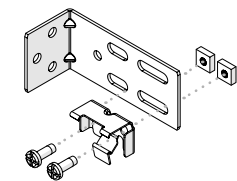
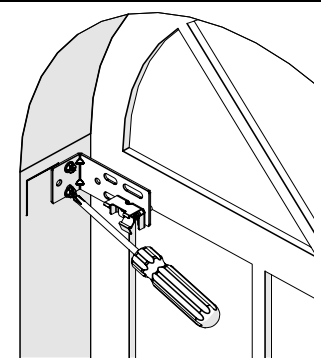
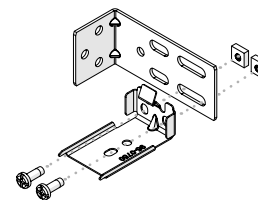
**Mount brackets**  
**Monte los soportes**  
**Monter les supports**

Arch • Arco  
 Arche

Arch Over Standard • Arco sobre Estándar  
 Arche sur standard

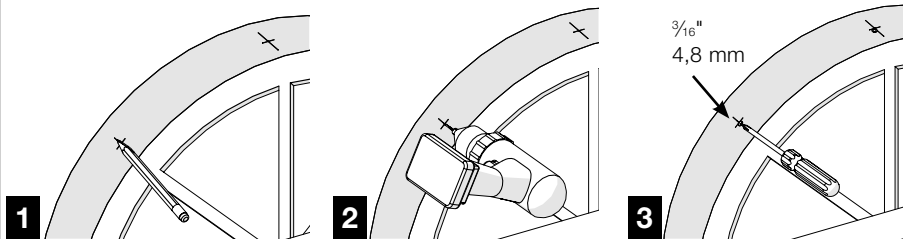


**Optional Side Mount • Montaje Lateral Opcional**  
**Pose latérale (en option)**



**6**

**Mark fan clip locations and screw brackets into place**  
**Marque la ubicación del sujetador de abanico y atornille los soportes en su lugar**  
**Marquer l'emplacement des agrafes en éventail et visser les supports**



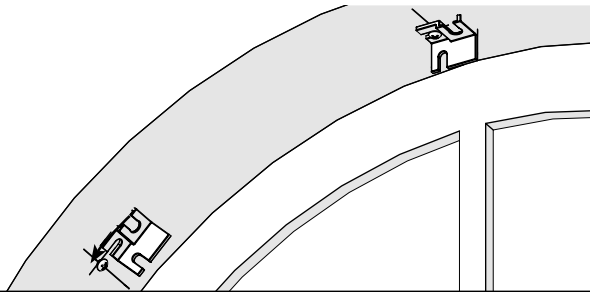
**1** Mark for each fan clip provided, starting at the center of the arch and spacing evenly left and right.

Marque para cada sujetador de abanico suministrado, empezando en el centro del arco y a distancias iguales a izquierda y derecha.

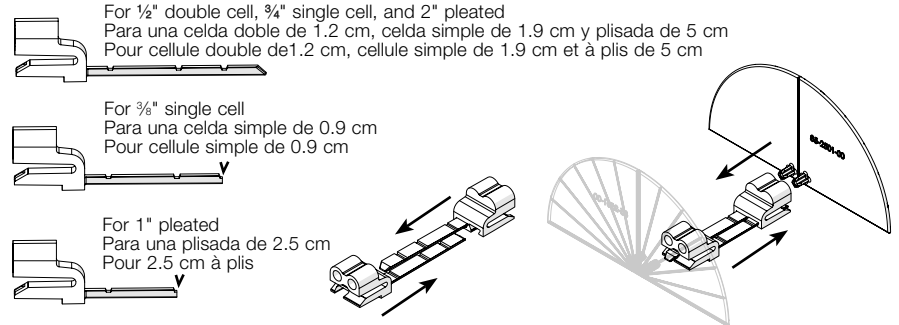
Faire une marque pour chacune des agrafes en éventail fournies, en commençant au centre de l'arche et en les plaçant à intervalle régulier à gauche et à droite.

**7**

**Attach fan clip mount brackets**  
**Fije los soportes de montaje con sujetadores de abanico**  
**Fixer les supports de montage à agrafe en éventail**

**8**

**Assemble arch center**  
**Ensamble el arco de centro**  
**Assembler le centre de l'arche**

**1**

Cut to length needed  
 Corte el largo necesario  
 Coupez à la longueur nécessaire

**2**

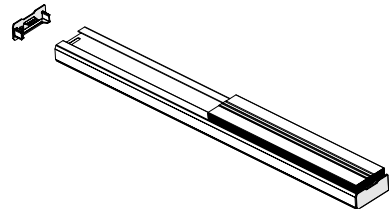
Slide connectors together  
 Una las conexiones  
 Faites glisser les connexions ensemble

**3**

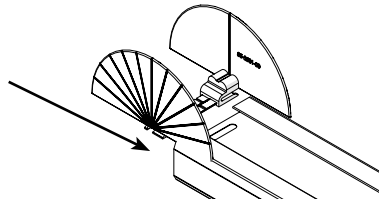
Attach arch centers  
 Coloque los centros de los arcos  
 Fixer les centres d'arche

# 9

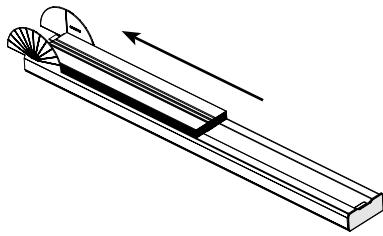
## Assemble the arch Arme el arco Assembler l'arche



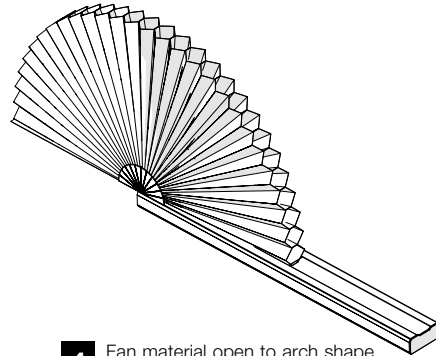
- 1** Remove the end cap farthest from the fabric. Loosen any headrail screws holding the fabric. Quite la tapa del extremo lejos de la tela. Afloje todos los tornillos de los rieles que sostienen la tela. Retirez le capuchon le plus éloigné du tissu. Desserrez les vis de la traverse qui retiennent le tissu.



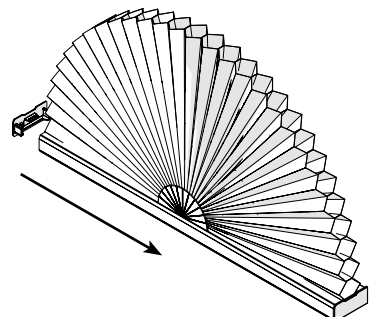
- 2** Slide arch center onto rail  
Deslice el centro del arco sobre el riel  
Glissez le centre de l'arche sur le rail



- 3** Slide material over arch center  
Deslice el material sobre el centro del arco  
Glissez le matériau sur le centre de l'arche

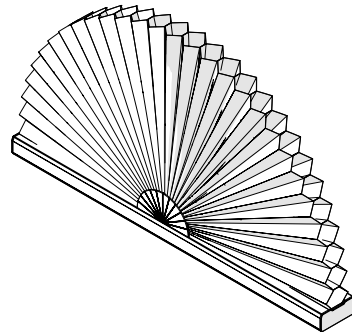


- 4** Fan material open to arch shape  
Material del ventilador abierto hacia la forma del arco  
Matériau d'éventail ouvert à la forme de la voûte



- 5** Insert fabric into the rail. Slide fabric to center. Tighten any screws and reinstall end caps. Inserte la tela en el riel. Deslice la tela hacia el centro. Ajuste los tornillos y vuelva a colocar las tapas de los extremos.

Insérez le tissu dans le rail. Faites glisser le tissu vers le centre. Serrez les vis et réinstallez les embouts.

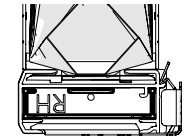
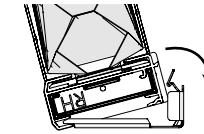
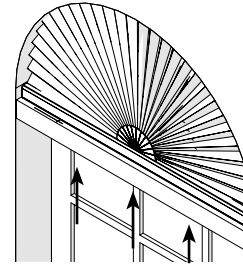


- 6** Final assembled look  
Imagen del montaje final  
Aspect final assemblé

# 10

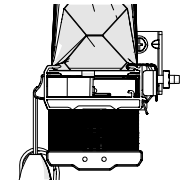
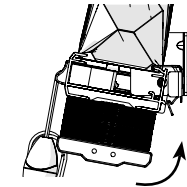
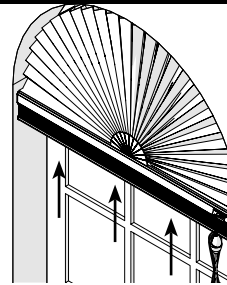
## Mount shade into brackets Monte la persiana en los soportes Monter la toile sur les supports

Arch • Arco  
• Arche



Snapped into position  
Colocado en posición  
Enclenché en position

Arch Over Standard • Arco sobre Estándar  
• Arche sur standard

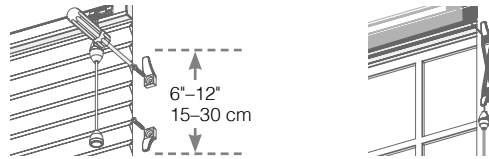


Snapped into position  
Colocado en posición  
Enclenché en position

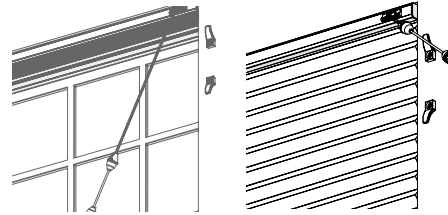
# 11

## Arch over shade important shade operating information: cord cleats Arco sobre la persiana. Información importante sobre el funcionamiento de la persiana: listones de cordón Arche sur la toile. Information sur le fonctionnement de la toile : taquet de cordon

Install cord cleats and wrap cords in a figure eight to secure.  
Instale los sostenedores de la cuerda; amarre las cuerdas en la forma de un ocho para asegurarla.  
Installer les taquets du cordon ; enrouler les cordons en 8 pour les arrimer.



Pull the cords toward the center to lower shade to desired position. Pull toward the outside edge to lock the shade.  
Jale las cuerdas hacia el centro para bajar la persiana a la más baja posición deseada. Jale hacia el borde exterior para trabar la persiana.  
Tirer les cordons vers le centre pour baisser la toile dans la position désirée la plus basse. Tirer vers l'extérieur pour bloquer la toile.



### WARNING

**Window Blind Cord Can STRANGLE Your Child.** Keep cords out of children's reach.

### ADVERTENCIA

**La cuerda de la persiana puede ESTRANGULAR a su hijo.** Mantenga las cuerdas fuera del alcance de los niños.

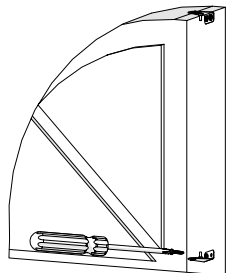
### AVERTISSEMENT

**Le cordon de la toile peut ÉTRANGLER votre enfant.** Garder les cordons hors de la portée des enfants.

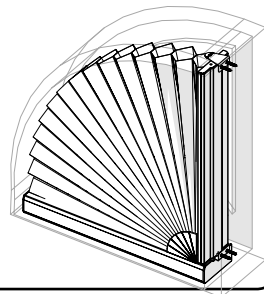
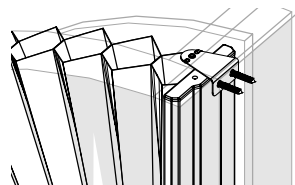


# 12

## Install quarter arch brackets Instale los soportes de los cuartos de arco Installer des supports de quart d'arche

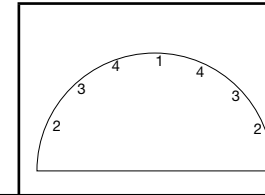
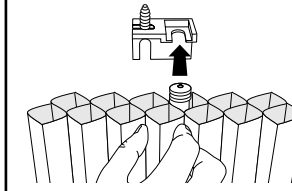
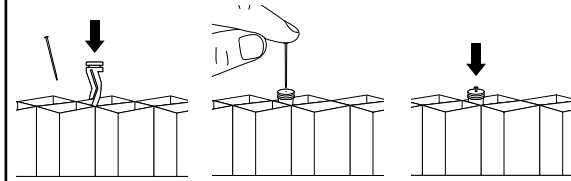


Arch attaches to post on bracket  
El arco se une al poste en el soporte  
L'arche se fixe au poteau du support

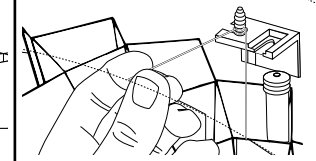


# 13

## Attach fan clips to fabric Ensamble los sujetadores de abanico a la tela Fixer les agrafes en éventail au tissu



Arch Over Standard, over 42-1/4"  
Arco Sobre Estándar, mayor de 107 cm  
Arche sur standard, de plus de 107 cm



Slide the head of the center fan clip, already attached to the center pleat, into the center mount bracket. Align a pleat with the next mount bracket. Install a fan clip to the fabric and attach to the bracket, alternating left to right attach by removing the pin slipping the fan clip all the way onto the back of the pleat, and inserting the pin completely. Continue to install fan clips for each mount bracket. Arch over standard only: If shade is over 42 1/4" wide, wrap the cord found in the center pleat behind the center mount bracket and tighten screw.

Deslice la cabeza del sujetador de abanico central, ya ensamblado a la persiana plisada, en el soporte de montaje central. Alinee una persiana con el siguiente soporte de montaje. Instale un sujetador de abanico a la tela y únalo al soporte, alternando la unión izquierda a derecha quitando el sujetador que se desliza en el sujetador de abanico hasta la parte posterior de la persiana e insertando el sujetador por completo. Continúe con la instalación de los sujetadores de abanico para cada soporte de montaje. Únicamente para persianas con arco sobre estándar: Si la persiana tiene más de 107.0 cm de ancho, enrolle el cordón que se encuentra en el pliegue central, detrás del soporte de montaje central y ajuste el tornillo.

Glisser la tête de l'agrafe en éventail central, déjà fixée au pli central, dans le support de montage central. Aligner un pli avec le support de montage suivant. Installer une pince en éventail sur le tissu et fixer au support, en alternant entre la gauche et la droite, fixer en retirant la goupille faisant glisser la pince en éventail complètement vers l'arrière du pli, et en insérant la goupille complètement. Continuer à installer les agrafes en éventail pour chaque support de montage. Arche au-dessus d'une toile standard seulement : si la toile mesure plus de 107.0 cm de largeur, enrouler le cordon se trouvant dans le pli central derrière le support de montage central et serrer la vis.