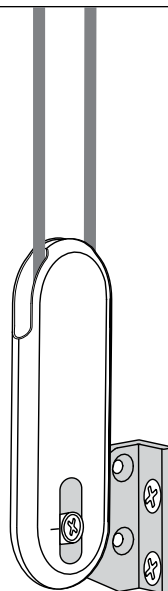
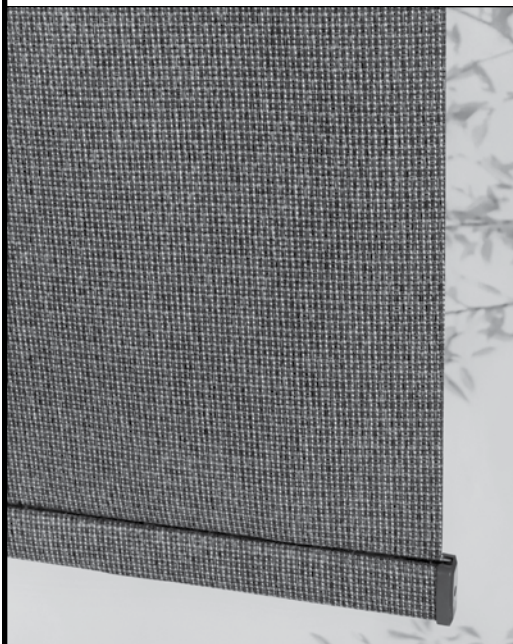


LEVOLOR®

Roller Shades—Fabric/Solar/Banded
Cortinas enrollables: en tela / solares / en franjas
Stores à enroulement automatique – Tissu/solaire/rubané

INSTALLATION • OPERATION • CARE
INSTALACIÓN • MANEJO • CUIDADO
INSTALLATION • UTILISATION • ENTRETIEN

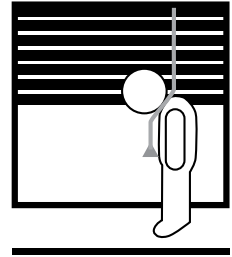


Continuous Cord Loop
Lift Control—Cassette Valance
Control de elevación del circuito de
cordón continuo: cenefa de cassette
Commande de levage avec cordon à
boucle continue – Cantonnière à cassette



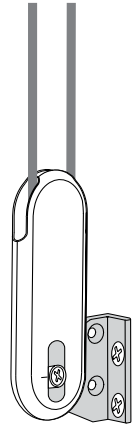
Young children can **STRANGLE** in cord loops. They can also wrap cords around their neck and **STRANGLE**.

- Always keep cords out of the reach of children.
- Move cribs, playpens and other furniture away from cords. Children can climb furniture to get to cords.



Cord Loop Tension Device

- Attach the tension device on the cord loop to the wall or window casement. See “Install the Tension Device” on page 11. This can prevent children from pulling cord loops around their necks.
- For the shade to operate properly, the cord tensioner must be correctly mounted and secured.
- Fasteners provided in this kit may not be appropriate for all mounting surfaces. Use appropriate anchors for mounting surface conditions.
- Only supplied tension device and hardware should be used. Replacement parts may be obtained by contacting Customer Service at 1-800-538-6567.



Canadian Residents Only: For more safety information: 1-866-662-0666 or visit www.canada.ca, search "blind cords".



WARNING: Keep all small parts, components and packaging away from children as they pose a potential choking hazard which may result in serious injury or death. Please reference all warning tags and labels in the instructions and on the shade.

Window and Shade Terminology

Mounting Types and Window Terminology 4–5

Getting Started

Components Included 6

Tools and Fasteners You May Need 7

Installation

Inside Mount 8–9

Outside Mount 10

Installation—Additional Components

Cord Tension Device 11

Hold-Down Brackets (Optional) 12

Operation

Operating the Shade 12

Uninstall

Removing the Shade 13

Cleaning and Care 14

Additional Information and Support

Troubleshooting 15

Warranty 15

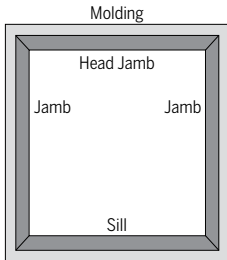
Customer Service Support 15

WINDOW AND SHADE TERMINOLOGY

Thank you for purchasing LEVOLOR® Roller Shades. With proper installation, operation, and care, your new roller shade will provide years of beauty and performance. Please thoroughly review this instruction booklet before beginning installation.

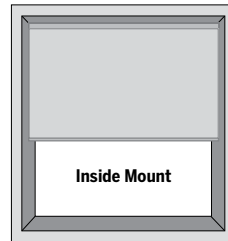
MOUNTING TYPES AND WINDOW TERMINOLOGY

If the installation brackets are mounted correctly, the rest of the installation process follows easily. To prepare for this important first step, review the mounting types and basic window terminology illustrated below.



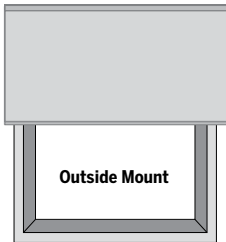
Window Components Terminology

- Collectively, the sill and jambs are called the "window casement" or "frame".



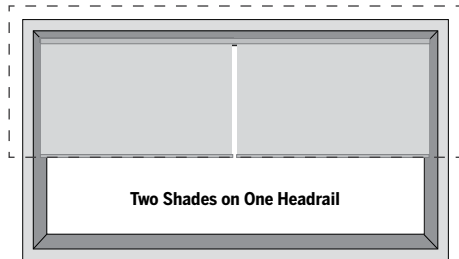
Inside Mount

- Shade fits within window opening.
- Great for windows with beautiful trim.



Outside Mount

- Shade mounts outside window opening.
- Increased light control and privacy.



Two Shades on One Headrail

- Provides the clean appearance of a single shade with the ability to operate each shade independently.
- Can be mounted inside or outside.

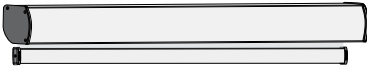
INSTALLATION OVERVIEW

- **Leaving the shade rolled up completely will ease installation.**
- Confirm that the headrail and shade are the proper width and length.
- If installing several sets of shades, be sure to match them with the appropriate window.
- Check the installation surface to ensure that you have suitable fasteners and tools.
- Lay out and organize all parts and components.

Installation Brackets	
Your order will include the correct number of installation brackets for your shade width, as shown in the table below	
Shade Width (inches)	Number of Brackets per Shade
Up to 36	2
36 to 54	3
54 to 72	4
72 to 108	5
108 to 144	6
2-on-1 Headrail Shades	2 additional brackets provided

GETTING STARTED

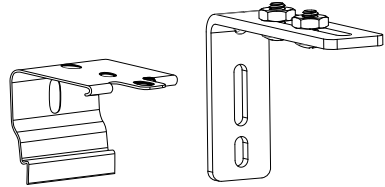
COMPONENTS INCLUDED IN THE BOX



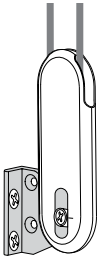
Roller Shade – Fabric/Solar



Roller Shade – Banded



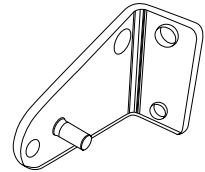
Mounting Brackets
(L bracket only required on outside mount)



Cord Loop
Tension Device



Hex Head Screws
(2 per Bracket)



Hold Down Brackets
(optional)

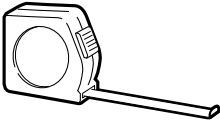
- Shade
- Mounting Brackets
- Installation Hardware

Optional items will be included, if selected at time of shade order.

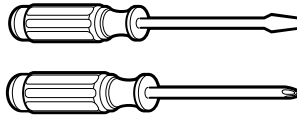
TOOLS AND FASTENERS YOU MAY NEED (not included)

The tools you will need for installing your shade will vary, depending on the installation surface and mounting bracket type.

Tools typically used for installation include:



Metal Tape Measure



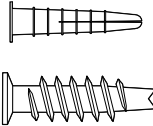
Screwdrivers
(both flat and Phillips head)



1/4" and 3/8" Nutdriver



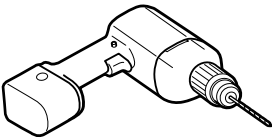
Safety Glasses



Drywall Anchors



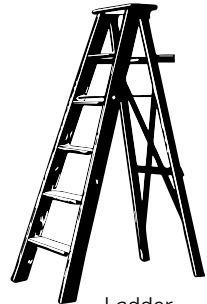
Pencil



Drill with Bits



Level



Ladder



CAUTION: Use drywall anchors when mounting into drywall. (Not provided.) Failure to properly anchor shade could cause shade to fall possibly resulting in injury.

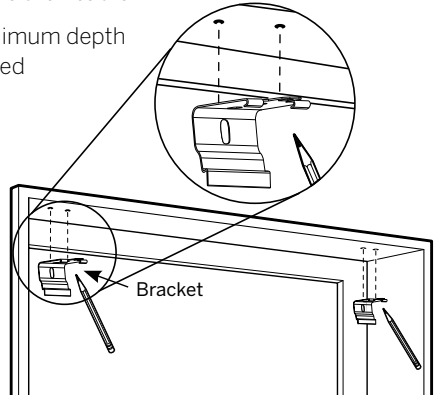
INSTALLATION

INSIDE MOUNT (IM)

STEP 1: MARKING THE BRACKET LOCATIONS

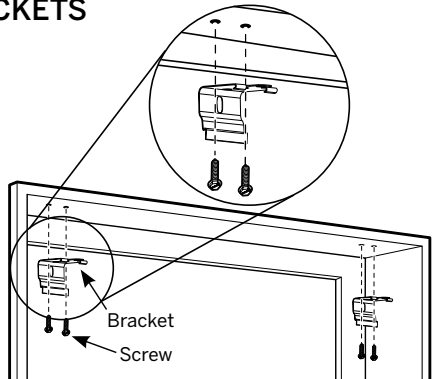
IMPORTANT: Before marking bracket locations, ensure that your bracket placement will not interfere with any components inside the headrail.

- Verify that your window casing has a minimum depth of 1 ¼" which allows for a partially recessed headrail mount.
- If flush mount (fully recessed mount) is desired, a minimum mounting depth of 3" is required.
- Mark approximately 1" from each jamb for bracket location.
- Mark screw locations for each end bracket, 2 holes per bracket.
- If more than two installation brackets come with your order, space additional bracket(s) evenly between the two end brackets, no more than 30" apart.



STEP 2: INSTALLING THE BRACKETS

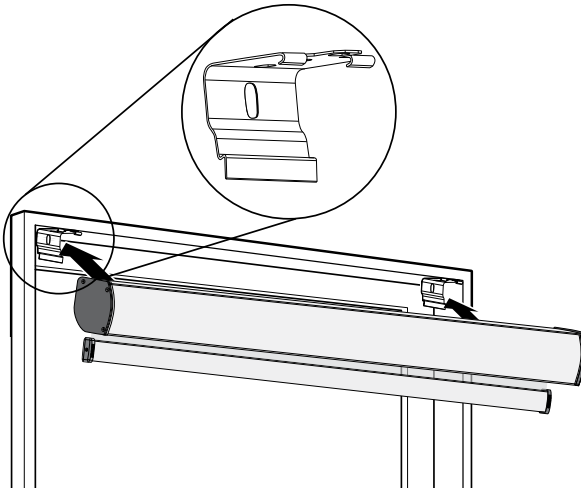
- Pre-drill screw holes.
 - If installing brackets into wood, use supplied screws.
 - If installing into drywall, use anchors in combination with supplied screws.
- Screw in brackets at marked locations, 2 screws per bracket.
- Ensure all brackets are square with each other.



INSIDE MOUNT (IM)

STEP 3: INSTALLING THE SHADE

- Hook the top, middle rib of the cassette valance onto all of the bracket hooks.
- Rotate the back of the cassette valance firmly upwards and toward the window until the groove at the bracket snaps into place.



CAUTION: Be sure the brackets are properly engaged before operating the shade. Failure to do so may result in the shade falling and possible injury.

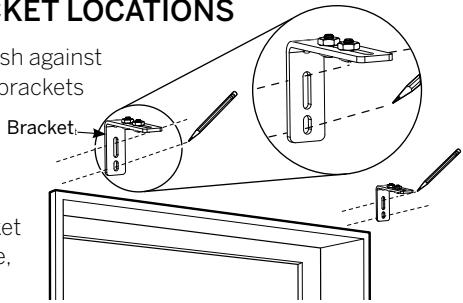
INSTALLATION

OUTSIDE MOUNT (OM)

STEP 1: MARKING THE BRACKET LOCATIONS

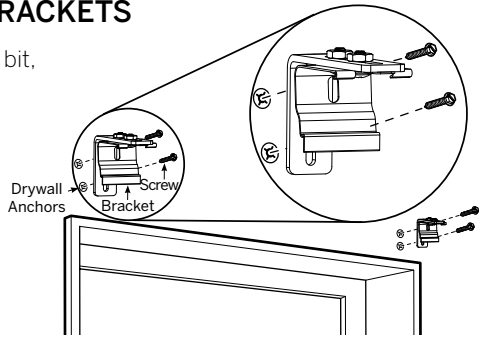
IMPORTANT: The brackets must be flush against a flat mounting surface. Do NOT mount brackets on curved molding.

- Center the headrail over the window opening at the desired height.
- Mark screw locations for each L bracket approximately 3" from end of cassette, 2 holes per bracket.
 - Use a level to ensure all brackets will be in alignment.
- If more than two installation brackets come with your order, space additional bracket(s) evenly between the two end brackets, no more than 30" apart.



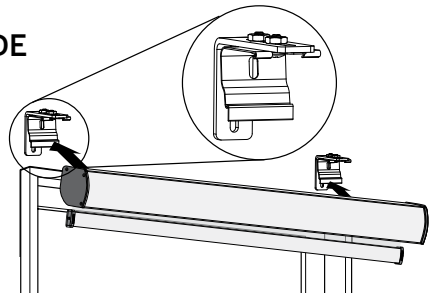
STEP 2: INSTALLING THE BRACKETS

- Pre-drill screw holes using a 1/16" drill bit, using pencil marks as a guide.
 - If installing brackets into wood, used supplied screws.
 - If installing into drywall, use anchors in combination with supplied screws.
- Screw in L brackets at marked locations, 2 screws per bracket.
- Ensure all brackets are square with each other.
- Attach cassette mounting bracket to L bracket using screws and hex nuts.
 - Make sure the release tab is always mounted on the bottom.



STEP 3: INSTALLING THE SHADE

- Hook the top, middle rib of the cassette valance onto all of the bracket hooks.
- Rotate the back of the cassette valance firmly upwards and toward the window until the groove at the bracket snaps into place.



CAUTION: Be sure the bracket and headrail are properly secured before operating the shade. Failure to do so may result in the shade falling and possible injury.

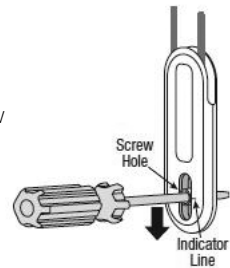
CONTINUOUS CORD LOOP CORD TENSION DEVICE

- Continuous Cord Loop Shades will arrive with the tension device mounted to the shade.
- Use the included screws to secure the hold-down tension device to the mounting surface, ensuring that the cord loop is taut.
- **SEE WARNING LABEL ON SHADE**

INSTALL THE TENSION DEVICE

IMPORTANT: Before you proceed, you must first slide the cord tensioner to the bottom of the cord loop.

- Insert a small screwdriver, punch, or awl through the screw hole at the bottom of the cord tensioner.
- Move the screw hole down to the indicator line to release the safety mechanism.
- Slide the cord tensioner down to the bottom of the cord loop.
- Attach the cord tensioner according to the instructions provided with the Universal Cord Tensioner Installation Kit.



WARNING: It is imperative that the cord tensioner be properly secured to the wall or window frame to reduce children's access to the cord loop. Young children can strangle in cord loops. They can also wrap cords around their necks and strangle.

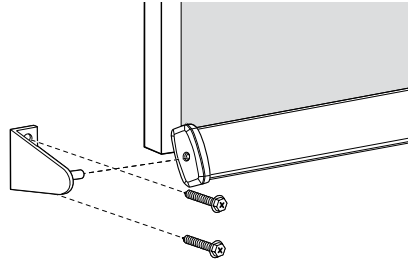


CAUTION: The shading will not operate properly unless the cord tensioner is secured. A universal Cord Tensioner Installation Kit has been included with your shading. Follow the instructions in the kit to correctly secure the cord tensioner.

INSTALLATION—ADDITIONAL COMPONENTS

HOLD-DOWN BRACKETS (optional)

- Ideal for doors, hold-down brackets prevent shade from swaying. Assemble as shown to each side of bottom rail.
- Position hold-down brackets against wall / frame, mark screw hole locations.
- Screw into marked hole locations.



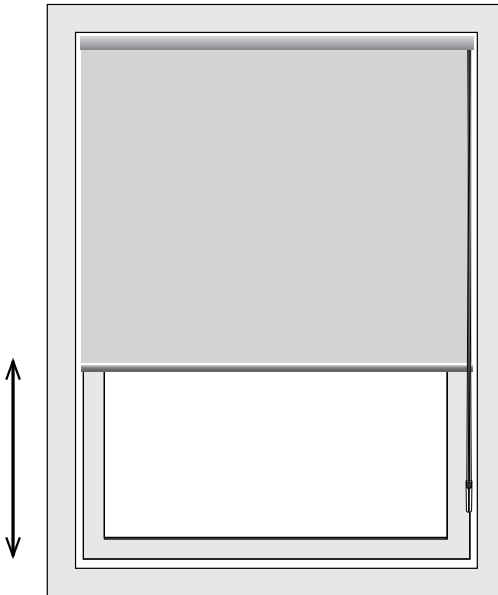
OPERATION

CONTINUOUS CORD LOOP

- Pull the rear cord of the cord loop to lower the shade to the desired height.
- Pull the front cord of the cord loop to raise the shade to the desired height.

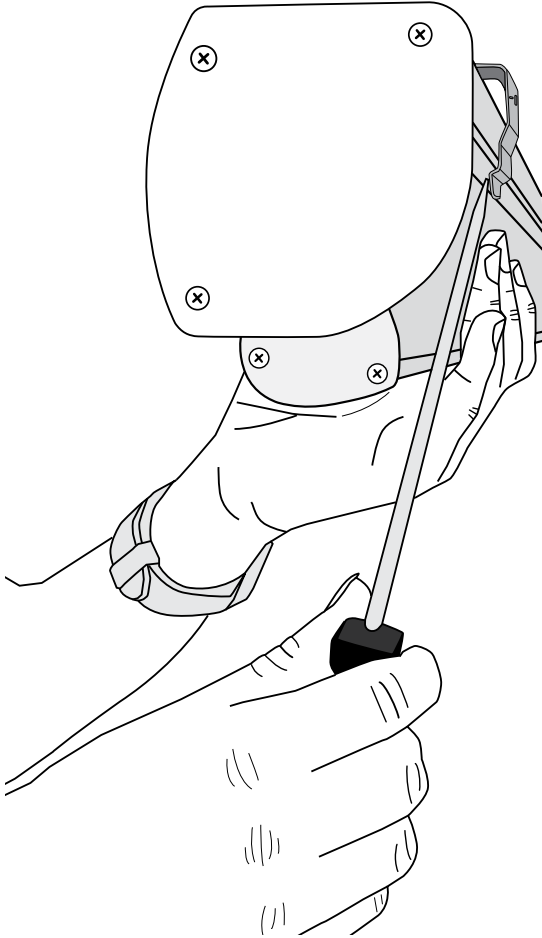


WARNING: If the tension device moves up the cord, you have not secured the tension device to the wall or window frame. You must do so for the shade to operate properly and to help protect young children from accidental strangulation.



REMOVING THE SHADE

- Fully raise the shade.
- While holding the headrail, use a flathead screwdriver to engage the release tab on the bottom of all of the installation brackets.
- Rotate the bottom of the shade away from the window, fully releasing it from the brackets.
- Uninstall remaining brackets if necessary.



CAUTION: Hold shade firmly when removing. Failure to do so may result in the shade falling and possible injury.

CLEANING AND CARE

CLEANING PROCEDURES

All LEVOLOR Roller Shades have multiple cleaning options.

NOTICE: Avoid contact with window cleaning products. Improper cleaning may void warranty.



DUSTING

Use a feather duster for regular cleaning.



FORCED AIR

Blow away dirt and debris using clean compressed air.



PROFESSIONAL INJECTION/EXTRACTION CLEANING

Call local on-site blind/shade cleaner that injects a cleaning solution into the fabric and extracts the dirty solution at the same time. The service is typically performed at home so you do not need to remove your window treatments.



VACUUMING

Use a low suction vacuum with a brush-type cleaner attachment; stroke lightly over the shade to clean.



SPOT-CLEANING/STAIN REMOVAL AT HOME

Use warm water and a mild soap, like Woolite® or Scotchgard®, if needed. Do not immerse shade in water.

TROUBLESHOOTING TIPS

- Do not lower the shade past the ordered length. (If it is lowered beyond the limit, the tube underneath the roller will be exposed and fabric damage could occur.)

WARRANTY

For complete warranty information visit LEVOLOR.com or call Customer Service at 1-800-LEVOLOR or 1-800-538-6567.

CONTACTING US

To contact LEVOLOR Customer Service regarding any questions or concerns you may have about your new shades, you may reach us at: 1-800-LEVOLOR (8:30 am – 6:30 pm EST)

www.LEVOLOR.com

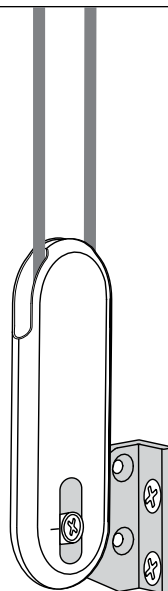
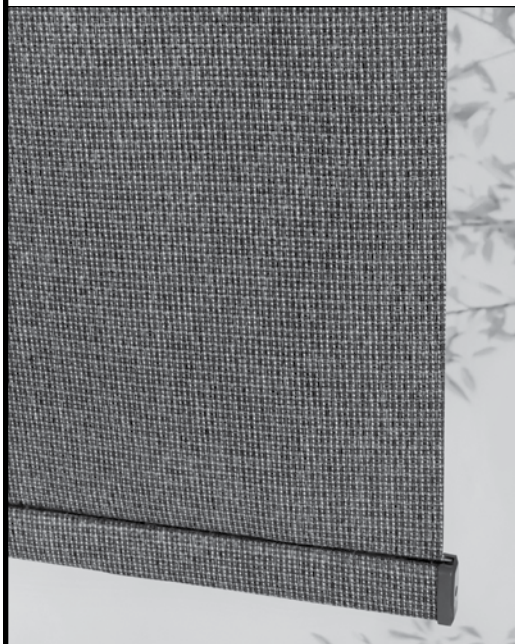
ADDITIONAL PARTS AND SERVICES

Additional or replacement parts can be ordered, or shades can be repaired or restrung through our repair center. Please contact LEVOLOR customer service through www.LEVOLOR.com for a return authorization number.

LEVOLOR®

Cortinas enrollables: en tela / solares / en franjas

INSTALACIÓN • MANEJO • CUIDADO



Control de elevación del circuito
de cordón continuo: cenefa de cassette

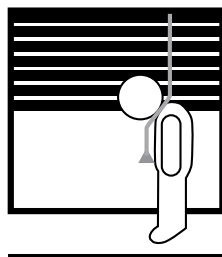


ADVERTENCIA



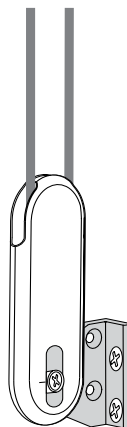
Los niños pequeños se pueden **ESTRANGULAR** con los circuitos de cordón. Ellos se pueden enrollar el cordón alrededor del cuello y **ESTRANGULARSE**.

- Mantenga siempre los cordones fuera del alcance de los niños.
- Aleje las cunas, corralitos y otros muebles de los cordones. Los niños pueden subir por los muebles y alcanzar los cordones.



Dispositivo tensor del circuito de cordón

- Fije el dispositivo tensor del circuito de cordón a la pared o al marco de la ventana. Consulte 11. Esto puede evitar que los niños enrollen el circuito de cordón alrededor de su cuello.
- Para que la cortina funcione correctamente, el tensor del cordón debe estar correctamente instalado y asegurado.
- Los taquetes suministrados con este kit podrían no ser apropiados para todas las superficies de instalación. Utilice los taquetes apropiados, de acuerdo con los tipos de superficie de instalación.
- Solo se deben emplear el dispositivo tensor y los materiales suministrados. Se pueden obtener las piezas de repuesto llamando al Servicio de atención al cliente, al 1-800-538-6567.



Solo para residentes en Canadá: para obtener más información sobre la seguridad, llame al 1-866-662-0666 o visite www.canada.ca y busque "blind cords" (cordones de persiana).



ADVERTENCIA: mantenga todas las piezas pequeñas, los componentes y el embalaje lejos de los niños ya que pueden tragarlos, lo cual puede ocasionarles lesiones graves o la muerte. Consulte todas las indicaciones y etiquetas de advertencia en las instrucciones y en la cortina misma.

Terminología de ventanas y cortinas

Tipos de montaje y terminología de ventanas 20-21

Introducción

Componentes incluidos 22

Herramientas y pasadores que puede necesitar 23

Instalación

Montaje interior 24-25

Montaje exterior 26

Instalación: componentes adicionales

Dispositivo tensor de cordón..... 27

Soportes de sujeción (opcionales)..... 28

Manejo

Manejo de la cortina 28

Desinstalación

Retirar la cortina 29

Limpieza y cuidado 30**Información adicional y asistencia**

Solución de problemas 31

Garantía 31

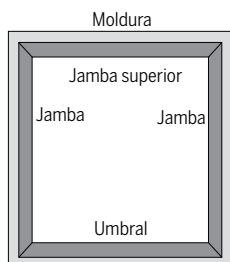
Servicio de atención al cliente 31

TERMINOLOGÍA DE VENTANAS Y CORTINAS

Gracias por comprar las cortinas enrollables de LEVOLOR®. Con una instalación, operación y cuidado adecuados, su nueva cortina enrollable le brindará decoración y funcionalidad por muchos años. Revise atentamente este folleto de instrucciones antes de comenzar la instalación.

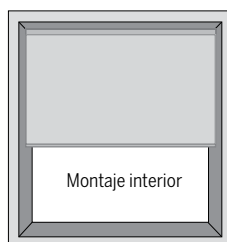
TIPOS DE INSTALACIÓN Y TERMINOLOGÍA DE VENTANAS

Si los soportes de montaje están instalados correctamente, el resto del proceso de instalación se realiza fácilmente. Para prepararse para este primer e importante paso, revise los tipos de instalación y la terminología básica de ventanas que se ilustra a continuación.



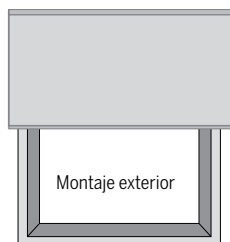
Terminología de los componentes de una ventana

- En su conjunto, el umbral y las jambas se denominan el "marco".



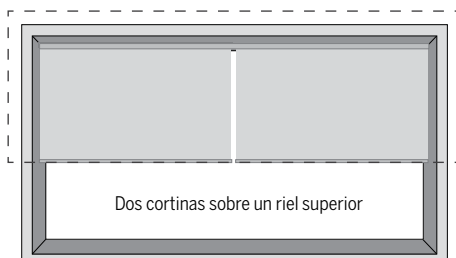
Montaje interior

- El tamaño de la cortina se ajusta al de la abertura de la ventana.
- Ideal para ventanas con marcos elegantes.



Montaje exterior

- La cortina se instala por fuera de la abertura de la ventana.
- Mayor control de la luz y privacidad.



- Brinda la apariencia nítida de ser una sola cortina, teniendo además la capacidad de manejar cada cortina de forma independiente.
- Se pueden instalar por dentro o por fuera.

DESCRIPCIÓN GENERAL DE LA INSTALACIÓN

- **El mantener la cortina completamente enrollada facilitará su instalación.**
- Confirme que el riel superior y la cortina tengan el ancho y la longitud adecuados.
- Si está instalando varios juegos de cortinas, asegúrese de hacer coincidir cada uno con la ventana correspondiente.
- Verifique la superficie de instalación para asegurarse de que tenga los taquetes y las herramientas adecuados.
- Extienda todas las piezas y componentes y organícelos.

Soportes de instalación

Su pedido incluirá la cantidad correcta de soportes de instalación de acuerdo con el ancho de su cortina, como se muestra en la siguiente tabla

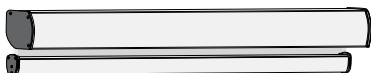
Ancho de la cortina (pulgadas)	Número de soportes por cortina
Hasta 36	2
Entre 36 y 54	3
Entre 54 y 72	4
Entre 72 y 108	5
Entre 108 y 144	6
Cortinas 2 en 1 con riel superior	Se suministran 2 soportes adicionales

INTRODUCCIÓN

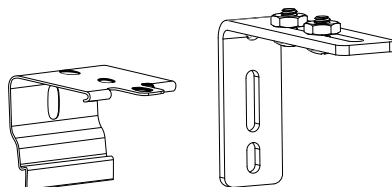
COMPONENTES INCLUIDOS EN LA CAJA



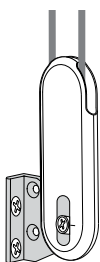
Cortinas enrollables: en tela / solares



Cortinas enrollables: en franjas



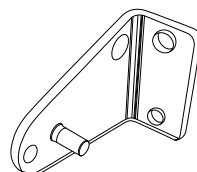
Soportes de montaje
(El soporte en L solo se requiere
en el montaje exterior)



Dispositivo tensor
del circuito de
cordón



Tornillos de cabeza
hexagonal
(2 por soporte)



Soportes de sujeción
(opcionales)

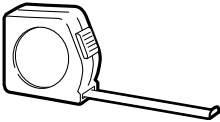
- Cortina
- Soportes de montaje
- Materiales de instalación

Se incluirán los elementos opcionales si se seleccionaron en el momento de realizar el pedido de la cortina.

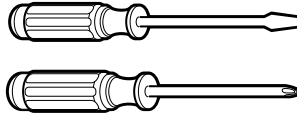
HERRAMIENTAS Y TAQUETES QUE PUEDE NECESITAR (no incluidos)

Las herramientas que necesitará para instalar su cortina variarán en función de la superficie de instalación y del tipo de soporte de montaje.

Las herramientas que habitualmente se emplean para la instalación incluyen las siguientes:



Cinta métrica metálica



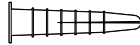
Destornilladores
(tanto de punta plana
como Phillips)



Llave de tuerca de $\frac{1}{4}$ " y $\frac{3}{8}$ "



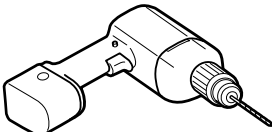
Gafas de seguridad



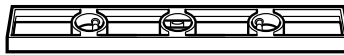
Taquetes para
paneles de yeso



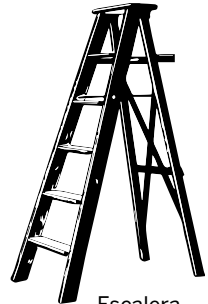
Lápiz



Taladro con brocas



Nivel



Escalera



PRECAUCIÓN: utilice taquetes para paneles de yeso cuando la instalación se haga sobre un panel de yeso. (No suministrados). El anclar la cortina incorrectamente podría ocasionar su caída lo cual podría generar lesiones.

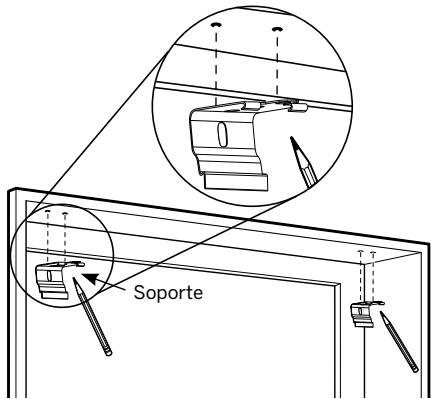
INSTALACIÓN

MONTAJE INTERIOR (MI)

PASO 1: MARCAR LA UBICACIÓN DE LOS SOPORTES

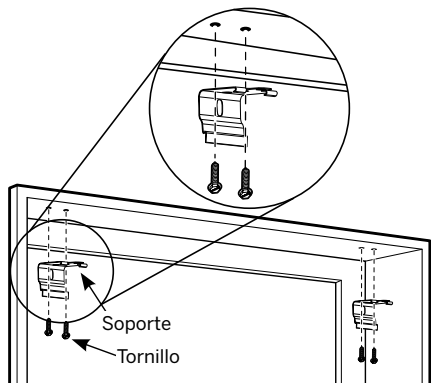
IMPORTANTE: antes de marcar la ubicación de los soportes, asegúrese de que la colocación de los mismos no interfiere con ningún componente dentro del riel superior.

- Verifique que el marco su ventana tenga una profundidad mínima de $1\frac{1}{4}$ ", lo que permite un riel superior parcialmente empotrado.
- Si desea un montaje a ras (totalmente empotrado), se requiere una profundidad mínima de montaje de 3".
- Marque una distancia de 1" aproximadamente desde cada jamba para la ubicación de los soportes.
- Marque la ubicación de los tornillos para cada soporte en los extremos: 2 orificios por soporte.
- Si en su pedido hay más de dos soportes de instalación, coloque el(los) soporte(s) adicional(es) espaciándolo(s) de manera uniforme entre los dos soportes de los extremos; asegúrese que el espacio entre soporte y soporte no sea mayor de 30".



PASO 2: INSTALAR LOS SOPORTES

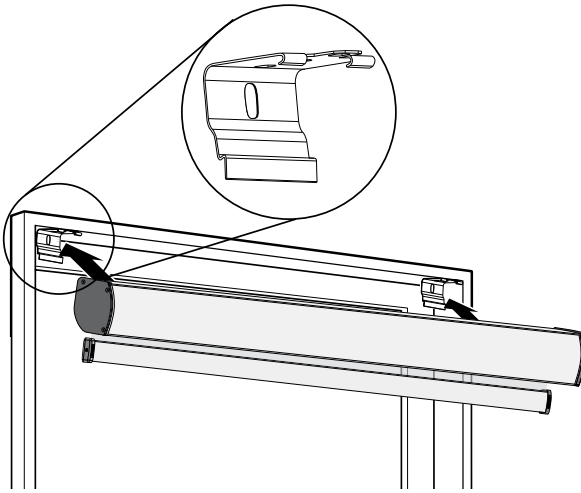
- Perfore previamente los agujeros de los tornillos.
 - Si está instalando soportes sobre madera, utilice los tornillos suministrados.
 - Si los está instalando sobre paneles de yeso, emplee taquetes junto con los tornillos suministrados.
- Atornille los soportes en las ubicaciones marcadas: 2 tornillos por soporte.
- Asegúrese de que todos los soportes estén alineados entre sí.



MONTAJE INTERIOR (MI)

PASO 3: INSTALAR LA CORTINA

- Enganche la cresta superior intermedia de la cenefa de cassette en todos los ganchos de los soportes.
- Gire la parte posterior de la cenefa de cassette firmemente hacia arriba y hacia la ventana hasta que la ranura en el soporte encaje en su lugar.



PRECAUCIÓN: asegúrese de que los soportes estén correctamente asegurados antes de accionar la cortina. En caso contrario, la cortina puede caerse y causar lesiones.

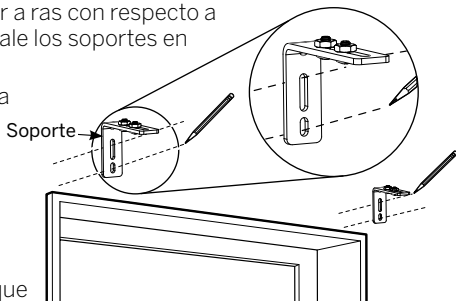
INSTALACIÓN

MONTAJE EXTERIOR (ME)

PASO 1: MARCAR LA UBICACIÓN DE LOS SOPORTES

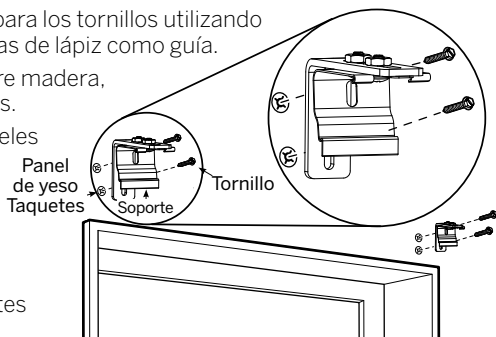
IMPORTANTE: los soportes deben estar a ras con respecto a una superficie de montaje plana. NO instale los soportes en molduras curvas.

- Centre el riel superior sobre la abertura de la ventana a la altura deseada.
- Marque la ubicación de los tornillos para cada soporte en L, aproximadamente a 3" del final del cassette: 2 orificios por soporte.
 - Utilice un nivel para asegurarse de que todos los soportes estén alineados.
- Si en su pedido hay más de dos soportes de instalación, coloque el(los) soporte(s) adicional(es) espaciándolo(s) de manera uniforme entre los dos soportes de los extremos; asegúrese que el espacio entre soporte y soporte no sea mayor de 30".



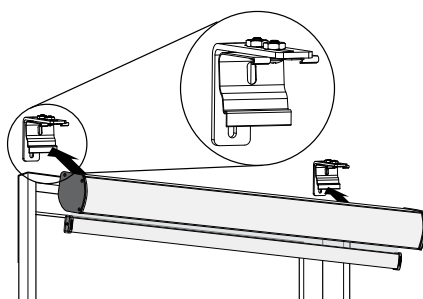
PASO 2: INSTALAR LOS SOPORTES

- Perfore previamente los agujeros para los tornillos utilizando una broca de $\frac{1}{16}$ " colocando marcas de lápiz como guía.
 - Si está instalando soportes sobre madera, utilice los tornillos suministrados.
 - Si los está instalando sobre paneles de yeso, emplee taquetes junto con los tornillos suministrados.
- Atornille los soportes en L en las ubicaciones marcadas: 2 tornillos por soporte.
- Asegúrese de que todos los soportes estén alineados entre sí.
- Fije el soporte de montaje del cassette al soporte en L, mediante tornillos y tuercas hexagonales.
 - Asegúrese de que la pestaña de liberación siempre quede colocada en la parte inferior.



PASO 3: INSTALAR LA CORTINA

- Enganche la cresta superior intermedia de la cenefa de cassette en todos los ganchos de los soportes.
- Gire la parte posterior de la cenefa de cassette firmemente hacia arriba y hacia la ventana hasta que la ranura en el soporte encaje en su lugar.



PRECAUCIÓN: asegúrese de que los soportes y el riel superior estén correctamente asegurados antes de accionar la cortina. En caso contrario, la cortina puede caerse y causar lesiones.

INSTALACIÓN: COMPONENTES ADICIONALES

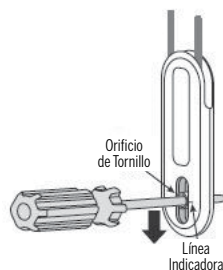
DISPOSITIVO TENSOR DEL CIRCUITO DE CORDÓN CONTINUO

- Las cortinas de circuito de cordón continuo vienen con el dispositivo tensor ya instalado en la cortina.
- Utilice los tornillos que vienen incluidos, para asegurar el dispositivo tensor de sujeción a la superficie de montaje; así garantiza que el circuito de cordón quede tensionado.
- **CONSULTE LA ETIQUETA DE ADVERTENCIA DE LA CORTINA**

INSTALACIÓN DEL DISPOSITIVO TENSOR

IMPORTANTE: antes de continuar, primero debe deslizar el tensor del cordón hasta la parte inferior del control de cordón.

- Inserte un destornillador pequeño o un punzón a través del orificio para tornillo para tornillo en la parte inferior del tensor de cordón.
- Mueva el orificio para tornillo hacia abajo hasta la línea indicadora para liberar el mecanismo de seguridad.
- Deslice el tensor de cordón hacia abajo hasta la parte inferior del control de cordón.
- Conecte el tensor de cordón de acuerdo con las instrucciones proporcionadas con el kit de instalación del tensor de cordón universal.



ADVERTENCIA: Es fundamental que el dispositivo tensor del cordón se fije firmemente a la pared o al marco de la ventana para reducir las posibilidades de que los niños alcancen el control de cordón. Los niños pequeños podrían estrangularse con el control de cordón. También podrían enrollarse los cordones en el cuello y estrangularse.

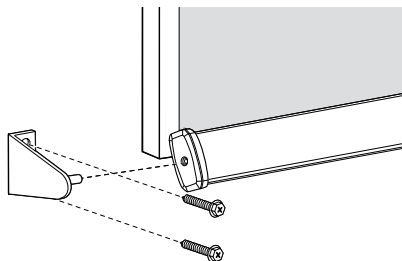


PRECAUCIÓN: la persiana no funcionará correctamente a menos que el tensor de cordón esté asegurado. Las persianas incluyen un kit de instalación del tensor de cordón universal. Siga las instrucciones del kit para asegurar correctamente el tensor de cordón.

INSTALACIÓN: COMPONENTES ADICIONALES

SOPORTES DE SUJECCIÓN (opcionales)

- Ideal para puertas, los soportes de sujeción evitan que la cortina oscile. Instale como se muestra a cada lado del riel inferior.
- Coloque los soportes de sujeción contra la pared / marco; marque la ubicación de los orificios para tornillos.
- Atornille en las ubicaciones para orificios marcadas.



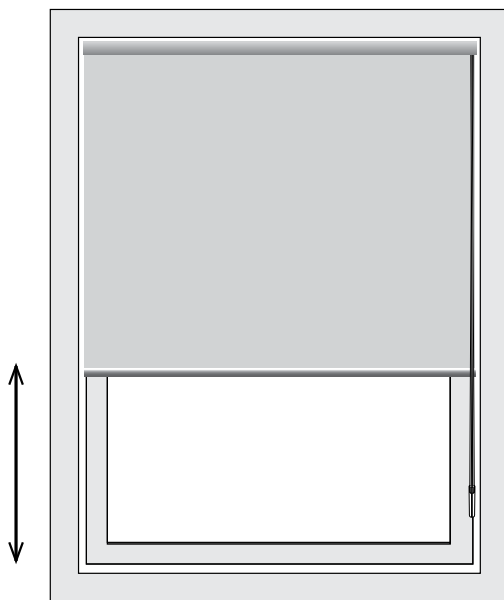
MANEJO

CIRCUITO DE CORDÓN CONTINUO

- Tire del cordón posterior para bajar la cortina a la altura deseada.
- Tire del cordón anterior para levantar la cortina a la altura deseada.

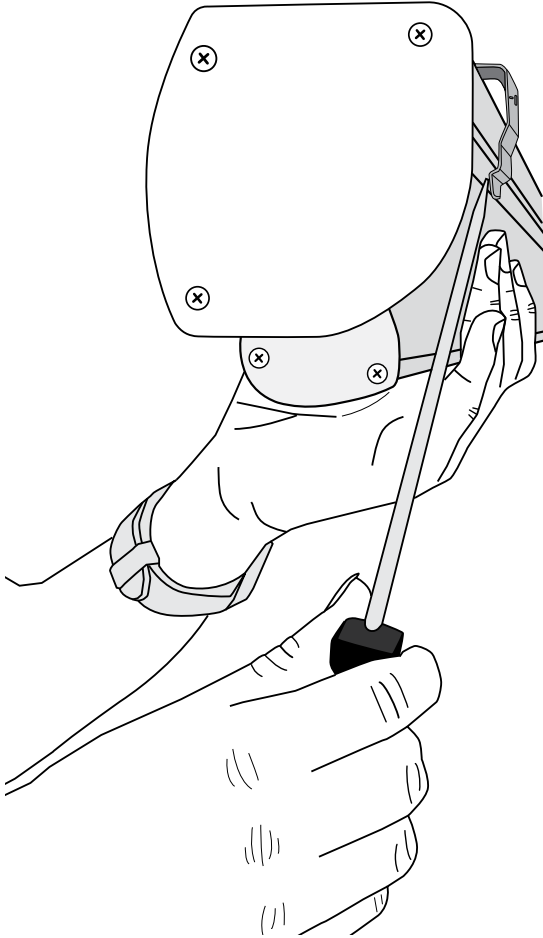


ADVERTENCIA: si el dispositivo tensor se desplaza hacia arriba por el cordón, usted no ha asegurado dicho dispositivo a la pared o al marco de la ventana. Debe hacerlo para que la cortina funcione correctamente y para evitar que los niños pequeños se estrangulen por accidente.



RETIRAR LA CORTINA

- Suba la cortina completamente.
- Mientras sujeta el riel superior, utilice un destornillador de punta plana para enganchar la pestaña de liberación en la parte inferior de todos los soportes de instalación.
- Gire la parte inferior de la cortina, alejándola de la ventana, liberándola por completo de los soportes.
- Desinstale los soportes restantes si es necesario.



PRECAUCIÓN: sostenga firmemente la cortina al momento de retirarla. En caso contrario, la cortina puede caerse y causar lesiones.

LIMPIEZA Y CUIDADO

PROCEDIMIENTOS DE LIMPIEZA

Todas las cortinas enrollables LEVOLOR cuentan con múltiples opciones de limpieza.

AVISO: Evite el contacto con productos de limpieza para ventanas. Una limpieza incorrecta puede anular la garantía.



LIMPIEZA DEL POLVO

Utilice un plumero para retirar el polvo de manera regular.



AIRE FORZADO

Elimine los restos y la suciedad mediante aire comprimido limpio.



LIMPIEZA PROFESIONAL POR INYECCIÓN/EXTRACCIÓN

Llame a un limpiador de cortinas a domicilio que inyecte una solución limpiadora sobre la tela de la cortina y extraiga la solución sucia al mismo tiempo. El servicio se brinda generalmente a domicilio, por lo cual no necesita desmontar los accesorios de la ventana.



PASAR LA ASPIRADORA

Utilice una aspiradora de succión baja, con un cepillo tipo brocha y páselo suavemente por la cortina para limpiarla.



LIMPIEZA/ELIMINACIÓN DE MANCHAS EN EL HOGAR

Utilice agua caliente y un jabón suave, por ejemplo Woolite® o Scotchgard®, si fuese necesario. No sumerja la cortina en agua.

SOLUCIÓN DE PROBLEMAS

- No baje la cortina más allá del límite fijado. (Si se baja más allá de dicho límite, el tubo debajo del rodillo quedará al descubierto y puede dañar la tela).

GARANTÍA

Para obtener información completa sobre la garantía, visite LEVOLOR.com o llame al servicio de atención al cliente al 1-800-LEVOLOR o al 1-800-538-6567.

PÓNGASE EN CONTACTO CON NOSOTROS

Para ponerse en contacto con el Servicio de atención al cliente de LEVOLOR en relación con preguntas o problemas que pueda tener acerca de su nueva cortina, llámenos al 1-800-LEVOLOR (entre 8:30 a.m. y 6:30 p.m. EST)

www.LEVOLOR.com

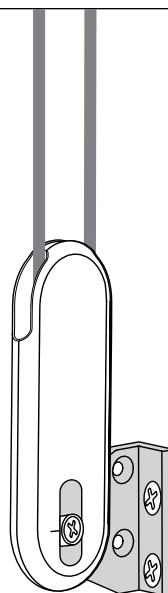
PIEZAS Y SERVICIOS ADICIONALES

Puede solicitar piezas adicionales o de repuesto; así mismo, las cortinas se pueden reparar o se les puede cambiar el cordón en nuestro centro de reparaciones. Comuníquese con el servicio al cliente de LEVOLOR a través de www.LEVOLOR.com para obtener un número de autorización de devolución.

LEVOLOR®

Stores à enroulement automatique – Tissu/solaire/rubané

INSTALLATION • UTILISATION • ENTRETIEN



Commande de levage avec cordon à boucle
continue – Cantonnière à cassette

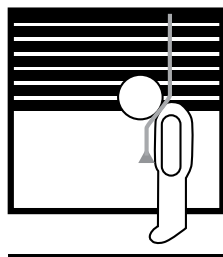


AVERTISSEMENT



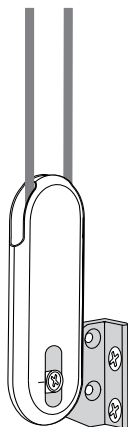
Les jeunes enfants peuvent **S'ÉTRANGLER** avec les boucles de cordon. Ils peuvent également s'enrouler les cordons autour du cou et **S'ÉTRANGLER**.

- Gardez toujours les cordons hors de la portée des enfants.
- Déplacez les berceaux, les parcs et autres meubles loin des cordons. Les enfants peuvent grimper sur les meubles pour atteindre les cordons.



Dispositif de réglage de la tension du cordon à boucle

- Fixez le dispositif de réglage de la tension à la boucle du cordon au mur ou au cadre de la fenêtre. Voir 11. Cela peut empêcher les enfants de s'enrouler les cordons à boucle autour du cou.
- Pour que le store fonctionne correctement, le tendeur de cordon doit être correctement monté et fixé.
- Les attaches fournies dans cet ensemble peuvent ne pas convenir à toutes les surfaces de montage. Utilisez les ancrages appropriés aux conditions de la surface de montage.
- Seul le dispositif de réglage de la tension et le matériel fournis doivent être utilisés. Des pièces de rechange peuvent être obtenues en communiquant avec le service à la clientèle au 1-800-538-6567.



Résidents canadiens seulement: Pour plus de renseignements sur la sécurité : composez le 1-866-662-0666 ou visitez www.canada.ca, recherchez « cordons de stores ».



ATTENTION: Keep Gardez toutes les petites pièces, composants et emballages loin des enfants, car ils présentent un risque d'étouffement potentiel pouvant entraîner des blessures graves ou la mort. Veuillez lire toutes les étiquettes et étiquettes d'avertissement dans les instructions et sur le store.

Terminologie des fenêtres et des stores

Types de montage et terminologie des fenêtres36-37

Pour commencer

Composants inclus..... 38

Outils et attaches dont vous pourriez avoir besoin..... 39

Installation

Installation à l'intérieur du châssis40-41

Installation à l'extérieur du châssis 42

Installation – Composants supplémentaires

Dispositif de réglage de la tension du cordon..... 43

Supports de retenue (optionnel)..... 44

Utilisation

Fonctionnement du store..... 44

Désinstaller

Retirer le store 45

Nettoyage et entretien..... 46

Renseignements supplémentaires et assistance

Dépannage.....47

Garantie47

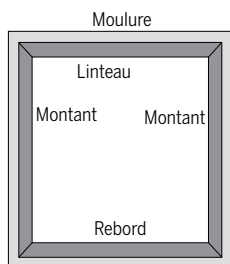
Service d'aide à la clientèle.....47

TERMINOLOGIE DES FENÊTRES ET DES STORES

Merci d'avoir acheté les stores à enroulement automatique LEVOLOR®. Avec une installation, une utilisation et un entretien appropriés, votre nouveau store à enroulement automatique durera des années tout en ayant belle apparence. Veuillez lire attentivement ce livret d'instructions avant de commencer l'installation.

TYPES DE MONTAGE ET TERMINOLOGIE DE FENÊTRE

Si les supports de fixation sont correctement posés, le reste du processus d'installation sera facile. Pour vous préparer à cette première étape importante, passez en revue les types de montage et la terminologie de base des fenêtres, illustrée ci-dessous.



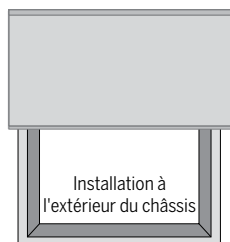
Terminologie des composants des fenêtres

- Collectivement, le rebord et les montants forment ce que l'on appelle le « cadre de la fenêtre » ou le « châssis ».



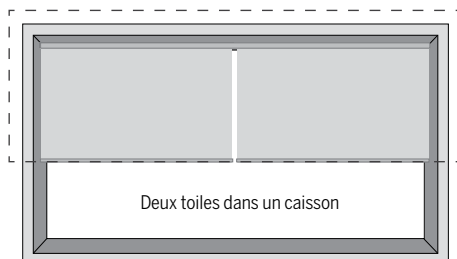
Installation à l'intérieur du châssis

- Le store s'installe à l'intérieur du cadre de la fenêtre.
- Idéal pour les fenêtres avec des moulures ornementales.



Installation à l'extérieur du châssis

- Le store s'installe à l'extérieur du cadre de la fenêtre.
- Meilleur tamisage de la lumière et plus grande intimité.



Deux toiles dans un caisson

- Donne une apparence soignée à une toile simple tout en offrant la possibilité de manier chaque toile indépendamment.
- Peut être installé à l'intérieur ou à l'extérieur du châssis.

PRÉSENTATION DE L'INSTALLATION

- **Laisser le store complètement roulé facilitera l'installation.**
- Vérifiez que le caisson et le store ont la largeur et la longueur appropriées.
- Si vous installez plusieurs stores, assurez-vous qu'ils correspondent à la fenêtre appropriée.
- Vérifiez la surface d'installation pour vous assurer que vous avez les attaches et les outils appropriés.
- Disposez et organisez toutes les pièces et tous les composants.

Supports de fixation	
Votre commande comprendra le nombre adéquat de supports de fixation selon la largeur de votre store, comme indiqué dans le tableau ci-dessous	
Largeur du store (pouces)	Nombre de supports par store
Jusqu'à 36	2
36 à 54	3
54 à 72	4
72 à 108	5
108 à 144	6
Stores à caisson 2-en-1	Deux supports supplémentaires fournis

POUR COMMENCER

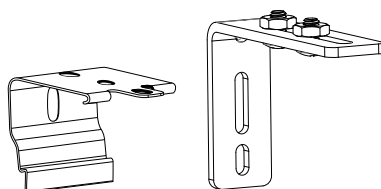
COMPOSANTS INCLUS DANS LA BOÎTE



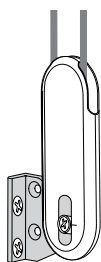
Store à enroulement automatique –
Tissu/solaire



Store à enroulement automatique –
Rubané



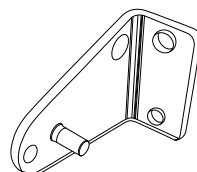
Supports de montage
(Support en L requis uniquement pour
le montage à l'extérieur du châssis)



Dispositif de réglage
de la tension du
cordon à boucle



Vis à tête hexagonale
(deux par support)



Supports de retenue
(optionnel)

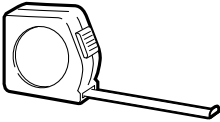
- Store
- Supports de montage
- Matériel d'installation

Les articles optionnels seront inclus, s'ils sont sélectionnés au moment de la commande du store.

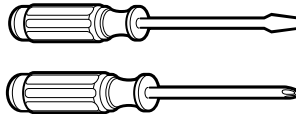
OUTILS ET ATTACHES DONT VOUS POURRIEZ AVOIR BESOIN (non inclus)

Les outils dont vous aurez besoin pour installer votre store varieront en fonction de la surface d'installation et du type de support de montage.

Les outils généralement utilisés pour l'installation incluent :



Ruban à mesurer
en métal



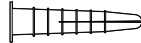
Tournevis
(à la fois plat et Phillips)



Tournevis à douille
de $\frac{1}{4}$ po et $\frac{3}{8}$ po



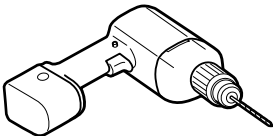
Lunettes de sécurité



Ancrages de cloison sèche



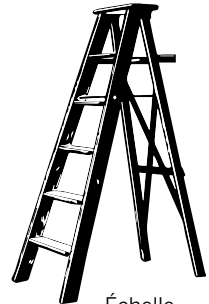
Crayon



Perceuse avec forets



Niveau



Échelle



MISE EN GARDE: Utilisez des ancrages de cloison sèche pour un montage dans des cloisons sèches. (Non fournis.) Si le store n'est pas correctement ancré, il pourrait tomber et entraîner des blessures.

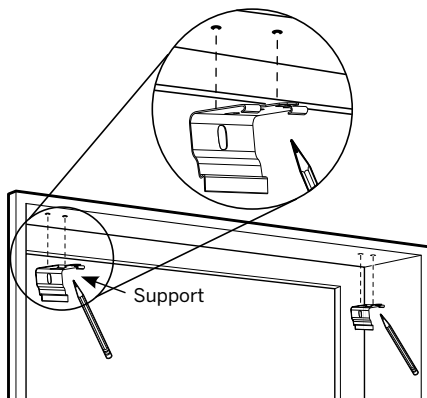
INSTALLATION

INSTALLATION À L'INTÉRIEUR DU CHÂSSIS (IIC)

ÉTAPE 1: MARQUAGE DE L'EMPLACEMENT DES SUPPORTS

IMPORTANT: Avant de marquer l'emplacement des supports, assurez-vous que le positionnement de vos supports n'interférera pas avec les composants à l'intérieur du caisson.

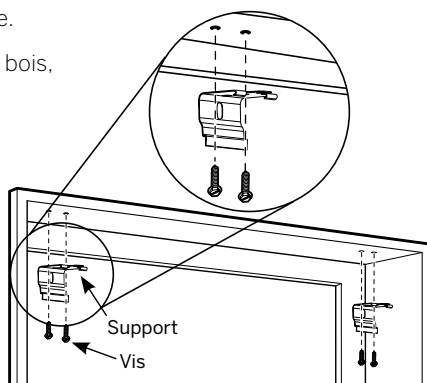
- Vérifiez que le châssis de votre fenêtre a une profondeur minimale de 1¼ po, ce qui permet un montage du caisson partiellement encastré.
- Si un montage encastré est désiré, une profondeur de montage minimale de 3 po est requise.
- Faites une marque à environ 1 po de chaque montant pour indiquer l'emplacement du support.
- Marquez les emplacements des vis pour chaque support d'extrémité. Il y a deux trous par support.
- Si votre commande comporte plus de deux supports de fixation, placez le(s) support(s) supplémentaire(s) à égale distance entre les deux supports d'extrémité, à une distance maximale de 30 po l'un de l'autre.



ÉTAPE 2: INSTALLATION DES SUPPORTS

- Percez des trous pour les vis au préalable.
 - Si vous installez les supports dans du bois, utilisez les vis fournies.
 - Si vous installez les supports dans une cloison sèche, utilisez les ancrages en combinaison avec les vis fournies.

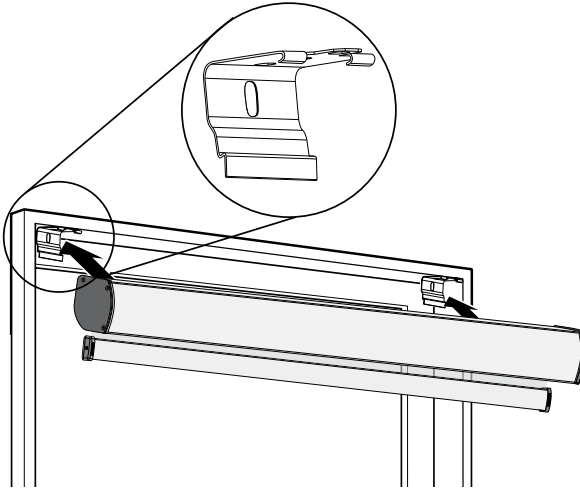
- Vissez les supports aux emplacements marqués. Il y a deux vis par support.
- Assurez-vous que tous les supports sont bien alignés.



INSTALLATION À L'INTÉRIEUR DU CHÂSSIS (IIC)

ÉTAPE 3 : INSTALLATION DU STORE

- Accrochez la nervure centrale supérieure de la cassette de la cantonnière à tous les crochets du support.
- Tournez fermement l'arrière de la cantonnière vers le haut en direction de la fenêtre, jusqu'à ce que la rainure du support s'enclenche.



MISE EN GARDE: Assurez-vous que les supports sont correctement enclenchés avant d'utiliser le store. Sinon, celui-ci pourrait tomber et entraîner des blessures.

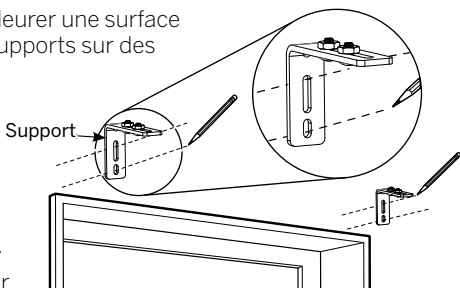
INSTALLATION

INSTALLATION À L'EXTÉRIEUR DU CHÂSSIS (IEC)

ÉTAPE 1: MARQUAGE DE L'EMPLACEMENT DES SUPPORTS

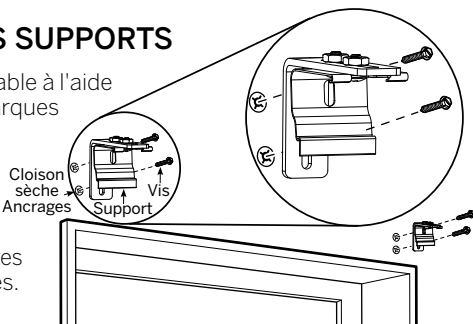
IMPORTANT: Les supports doivent affleurer une surface de montage plane. Ne montez PAS les supports sur des moulures incurvées.

- Centrez le caisson sur l'ouverture de la fenêtre à la hauteur désirée.
- Marquer les emplacements des vis pour chaque support en L à 3 po environ à partir de l'extrémité de la cassette. Il y a deux trous par support.
 - Utilisez un niveau pour vous assurer que tous les supports seront alignés.
- Si votre commande comporte plus de deux supports de fixation, placez le(s) support(s) supplémentaire(s) à égale distance entre les deux supports d'extrémité, à une distance maximale de 30 po l'un de l'autre.



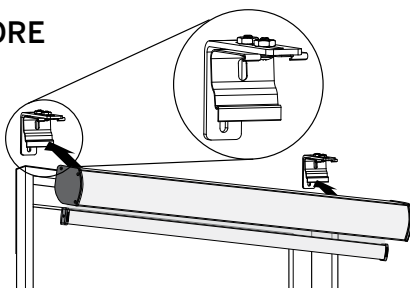
ÉTAPE 2: INSTALLATION DES SUPPORTS

- Percez des trous pour les vis au préalable à l'aide d'un foret de $\frac{1}{16}$ po, en utilisant les marques de crayon comme repères.
 - Si vous installez les supports dans du bois, utilisez les vis fournies.
 - Si vous installez les supports dans une cloison sèche, utilisez les ancrages en combinaison avec les vis fournies.
- Vissez les supports en L aux emplacements marqués. Il y a deux vis par support.
- Assurez-vous que tous les supports sont bien alignés.
- Fixez le support de montage de la cassette au support en L à l'aide des vis et écrous hexagonaux.
 - Assurez-vous que la languette de dégagement se trouve toujours en bas.



ÉTAPE 3: INSTALLATION DU STORE

- Accrochez la nervure centrale supérieure de la cassette de la cantonnière à tous les crochets du support.
- Tournez fermement l'arrière de la cantonnière vers le haut en direction de la fenêtre, jusqu'à ce que la rainure du support s'enclenche.



MISE EN GARDE: Assurez-vous que le support et le caisson sont correctement fixés avant d'utiliser le store. Sinon, celui-ci pourrait tomber et entraîner des blessures.

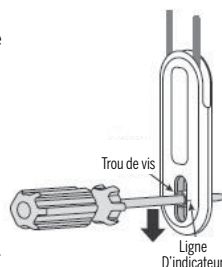
DISPOSITIF DE RÉGLAGE DE LA TENSION DU CORDON À BOUCLE CONTINUE

- Les stores avec cordon à boucle continue seront livrés avec le dispositif de réglage de la tension monté sur le store.
- Utilisez les vis fournies pour fixer le dispositif de réglage de la tension de retenue à la surface de montage, en veillant à ce que la boucle de cordon soit tendue.
- **VOIR L'ÉTIQUETTE D'AVERTISSEMENT SUR LE STORE**

INSTALLATION DU DISPOSITIF DE TENSION

IMPORTANT : Avant de commencer l'installation, vous devez d'abord faire glisser le tendeur de cordon jusqu'au bas de la boucle du cordon.

- Insérez un petit tournevis ou un poinçon dans le trou de vis situé dans la partie inférieure du tendeur de cordon.
- Déplacez le trou de vis vers le bas jusqu'à la ligne indicatrice pour déverrouiller le mécanisme de sécurité.
- Tirez le tendeur de cordon jusqu'au bas de la boucle du cordon.
- Fixez le tendeur de cordon conformément aux instructions fournies avec la trousse d'installation de tendeur de cordon universel.



AVERTISSEMENT : Il est essentiel que le tendeur de cordon soit correctement fixé au mur ou au châssis de la fenêtre afin qu'il soit plus difficile pour les enfants d'accéder à la boucle du cordon. Les jeunes enfants peuvent s'étrangler avec les boucles de cordon. Ils peuvent aussi enrouler les cordons autour de leur cou et s'étrangler.

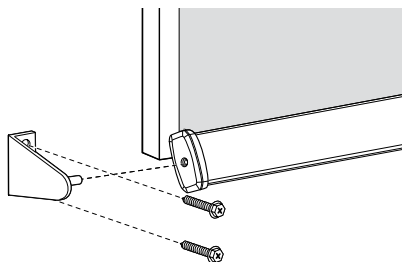


ATTENTION : Le store ne fonctionnera pas correctement si le tendeur de cordon n'est pas fixé. Une trousse d'installation de tendeur de cordon universel est incluse avec votre store. Veuillez suivre les instructions de la trousse afin de fixer correctement le tendeur de cordon.

INSTALLATION – COMPOSANTS SUPPLÉMENTAIRES

SUPPORTS DE RETENUE (optionnel)

- Idéal pour les portes, les supports de retenue empêchent le store d'osciller. Assemblez-les comme illustré de chaque côté de la traverse inférieure.
- Positionnez les supports de retenue contre le mur/cadre, marquez les emplacements des trous pour les vis.
- Vissez les vis aux emplacements marqués pour les trous.



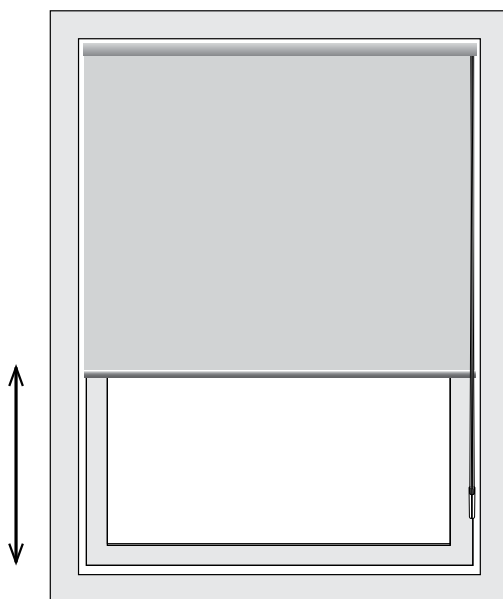
UTILISATION

CORDON À BOUCLE CONTINUE

- Tirez sur le cordon arrière de la boucle de cordon pour abaisser le store à la hauteur désirée.
- Tirez sur le cordon avant de la boucle de cordon pour relever le store à la hauteur désirée.

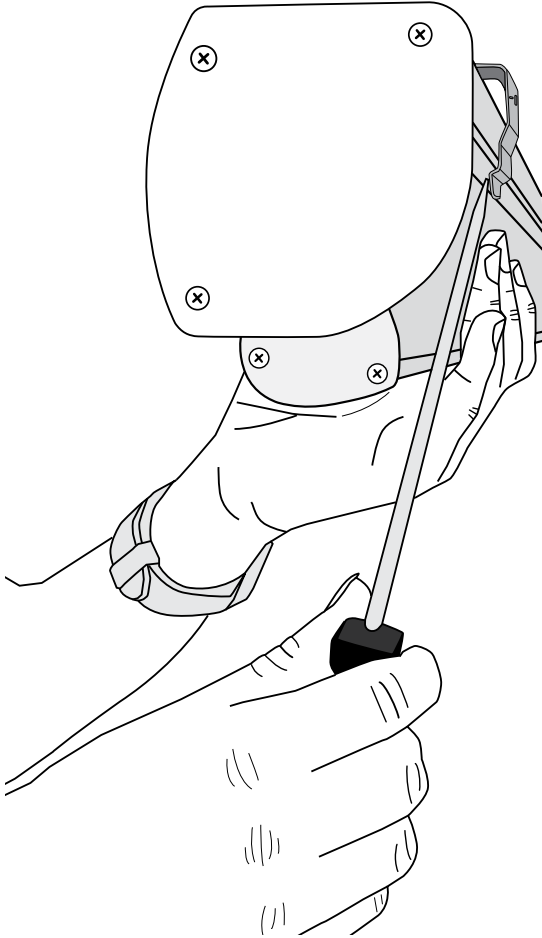


ATTENTION : Si le dispositif de réglage de la tension remonte sur le cordon, vous n'avez pas fixé le dispositif de réglage de la tension au mur ou au cadre de la fenêtre. Vous devez le faire pour que le store fonctionne correctement et pour protéger les jeunes enfants contre le risque d'étranglement accidentel.



RETIRER LE STORE

- Relevez complètement le store.
- Tout en maintenant en place la traverse supérieure, utilisez un tournevis à tête plate pour insérer la languette de dégagement en bas de tous les supports de fixation.
- Faites pivoter la base du store du côté opposé à la fenêtre, en l'enlevant complètement des supports.
- Désinstallez les supports restants si nécessaire.



MISE EN GARDE: Tenez fermement le store au moment de le retirer. Sinon, celui-ci pourrait tomber et entraîner des blessures.

NETTOYAGE ET ENTRETIEN

PROCÉDURES DE NETTOYAGE

Toutes les stores à enroulement automatique LEVOLOR ont plusieurs options de nettoyage.

REMARQUE : Évitez tout contact avec les produits de nettoyage de vitres. Un nettoyage inadéquat pourrait annuler la garantie.



ÉPOUSSETAGE

Utilisez un plumeau pour le nettoyage régulier.



AIR PULSÉ

Soufflez la saleté et les débris en utilisant de l'air comprimé propre.



NETTOYAGE PROFESSIONNEL PAR INJECTION/EXTRACTION

Appelez un nettoyeur de store local qui injecte une solution de nettoyage dans le tissu et qui extrait simultanément la solution souillée. Ce service est généralement effectué à la maison; vous n'avez donc pas à enlever vos traitements de fenêtre.



ASPIRATION

Utilisez un aspirateur à faible succion avec un accessoire de nettoyage muni d'une brosse; passez délicatement sur le store pour le nettoyer.



NETTOYAGE/ÉLIMINATION DES TACHES À LA MAISON

Utilisez de l'eau chaude et un savon doux, tel que Woolite® ou Scotchgard®, si nécessaire. N'immergez pas le store dans l'eau.

CONSEILS DE DÉPANNAGE

- N'abaissez pas le store au-delà de la longueur prévue. (S'il est abaissé au-delà de la limite, le tube sous le rouleau sera exposé et le tissu pourrait être endommagé.)

GARANTIE

Pour obtenir tous les renseignements sur la garantie, visitez LEVOLOR.com ou appelez le service à la clientèle au 1-800-LEVOLOR ou au 1-800-538-6567.

POUR NOUS JOINDRE

Pour communiquer avec le service à la clientèle de LEVOLOR pour toute question ou préoccupation concernant vos nouveaux stores, vous pouvez nous joindre au : 1-800-LEVOLOR (8h30 à 18h30 HNE)

www.LEVOLOR.com

PIÈCES ET SERVICES SUPPLÉMENTAIRES

Des pièces supplémentaires ou de rechange peuvent être commandées, ou les stores peuvent être réparés ou remplacés par notre centre de réparation. Veuillez communiquer avec le service à la clientèle de LEVOLOR sur www.LEVOLOR.com pour obtenir un numéro d'autorisation de retour.

