

# LEVOLOR®

## Roller Shades—Fabric/Solar/Banded

Persianas enrollables: de tela/solares/en banda

Stores à enroulement automatique – en tissu/solaires/à bandes

INSTALLATION • OPERATION • CARE  
INSTALACIÓN • FUNCIONAMIENTO • CUIDADO  
INSTALLATION • UTILISATION • ENTRETIEN



## Motorized Control Lift

Elevación con control motorizado

Commande de levage motorisée

# CONTENTS

---

## Window and Shade Terminology

Mounting Types and Window Terminology ..... 3

## Getting Started

Installation Overview ..... 3

Components Included ..... 4

Tools and Fasteners You May Need ..... 5

## Installation

Inside Mount ..... 6–7

Outside Mount ..... 8–9

## Operation

Remote Operation ..... 10

Battery Charging ..... 10

## Uninstall

Removing the Shade ..... 10

## Cleaning and Care

..... 11

## Additional Information and Support

Warranty ..... 11

Customer Service Support ..... 11

### **CANADIAN RESIDENTS ONLY**

- Control operation systems vary by country. Call 1-866-937-1875 for more information.
- For all safety, related inquiries, call 1-866-662-0666 or visit [www.canada.ca](http://www.canada.ca), search "blind cords".
- These instructions include references to some product features and operating capabilities that may not be available in Canada.



### **WARNING STRANGULATION HAZARD —**

Young children can be strangled by cords. Immediately remove this product if a cord longer than 22 cm or a loop exceeding 44 cm around becomes accessible.



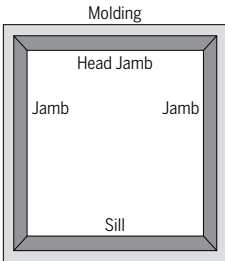
**WARNING:** Keep all small parts, components and packaging away from children as they pose a potential choking hazard which may result in serious injury or death. Please reference all warning tags and labels in the instructions and on the shade.

# WINDOW AND SHADE TERMINOLOGY

Thank you for purchasing LEVOLOR® Roller Shades. With proper installation, operation, and care, your new roller shade will provide years of beauty and performance. Please thoroughly review this instruction booklet before beginning installation.

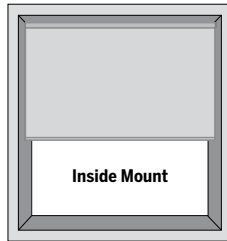
## MOUNTING TYPES AND WINDOW TERMINOLOGY

If the installation brackets are mounted correctly, the rest of the installation process follows easily. To prepare for this important first step, review the mounting types and basic window terminology illustrated below.



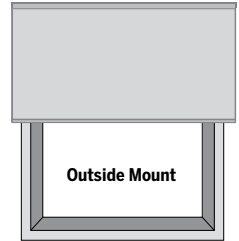
### Window Components Terminology

- Collectively, the sill and jambs are called the "window casement" or "frame".



### Inside Mount

- Shade fits within window opening.
- Great for windows with beautiful trim.



### Outside Mount

- Shade mounts outside window opening.
- Increased light control and privacy.

## INSTALLATION OVERVIEW

- Confirm that the headrail and shade are the proper width and length.
- If installing several sets of shades, be sure to match them with the appropriate window.
- Check the installation surface to ensure that you have suitable fasteners and tools.
- Lay out and organize all parts and components.

### Installation Brackets

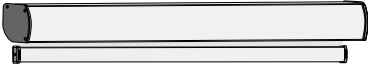
Your order will include the correct number of installation brackets for your shade width, as shown in the table below

Shade Width (inches)	Number of Brackets per Shade
Up to 36	3
36 to 54	4
54 to 72	5
72 to 108	6
108 to 144	7

# GETTING STARTED

---

## COMPONENTS INCLUDED IN THE BOX



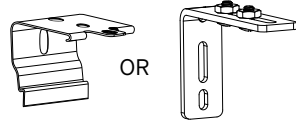
Roller Shade – Fabric/Solar



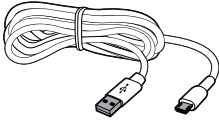
Roller Shade – Banded



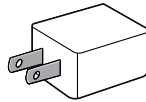
Hex Head Screws  
(2 per Bracket)



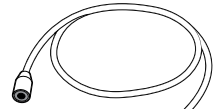
Mounting Brackets  
(L bracket only required on outside mount)



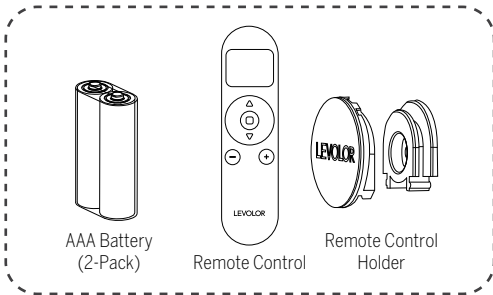
Micro-USB  
Charging Cable



Power Adapter



Magnetic  
Charging Adapter



AAA Battery  
(2-Pack)

Remote Control

Remote Control  
Holder

Remote Control Kit  
(optional)

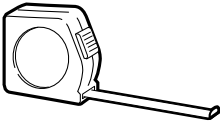


Hub  
(optional)

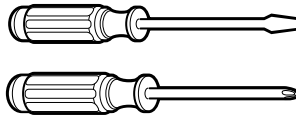
## TOOLS AND FASTENERS YOU MAY NEED (not included)

The tools you will need for installing your shade will vary, depending on the installation surface and mounting bracket type.

Tools typically used for installation include:



Metal Tape Measure



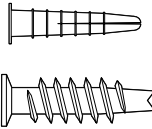
Screwdrivers  
(both flat and Phillips head)



1/4" and 3/8" Nutdrivers



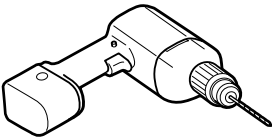
Safety Glasses



Drywall Anchors



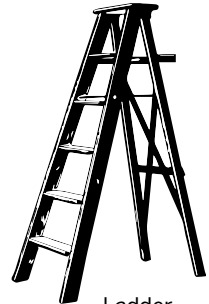
Pencil



Drill with Bits



Level



Ladder



**CAUTION:** Use drywall anchors when mounting into drywall (not provided). Failure to properly anchor shade could cause shade to fall possibly resulting in injury.

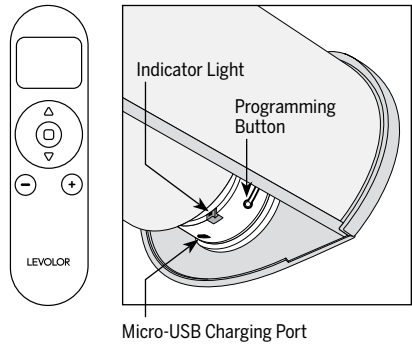
# INSTALLATION

## BEFORE YOU BEGIN

### PAIR SHADE BEFORE INSTALLING

#### REMOTE CONTROL

- Use the **-** and **+** buttons to select the channel to pair to.
- Press and hold the programming button on the window covering for about 2 seconds until the shade jogs and/or beeps once.
- In the next 10 seconds, press and hold the **■** on the remote until the shade jogs twice and/or beeps three times.



#### USING THE INMOTION APP

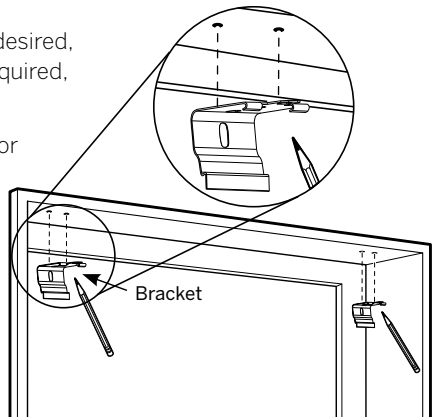
- If you purchased a hub, download the LEVOLOR InMotion™ app to get started.
- Shade can be directly paired to app, but it is recommended to pair to remote first.

## INSIDE MOUNT (IM)

### STEP 1: MARKING THE BRACKET LOCATIONS

**IMPORTANT:** Before marking bracket locations, ensure that your bracket placement will not interfere with any components inside the headrail.

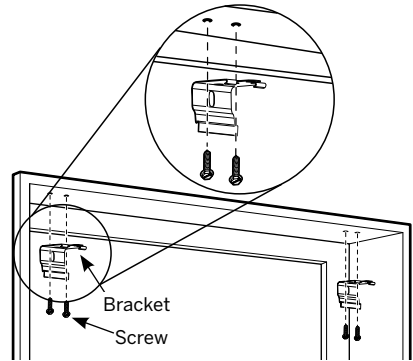
- Verify that the window casing has a minimum depth of 2 $\frac{1}{8}$ " which allows for a partially recessed headrail mount.
- If flush mount (fully recessed mount) is desired, a minimum mounting depth of 3 $\frac{5}{8}$ " is required, depending on cassette size.
- Mark approximately 3" from each jamb for bracket location.
- Mark screw locations for each end bracket, 2 holes per bracket.
- If more than three installation brackets come with your order, space additional bracket(s) evenly between the two end brackets, no more than 30" apart.



## INSIDE MOUNT (IM)

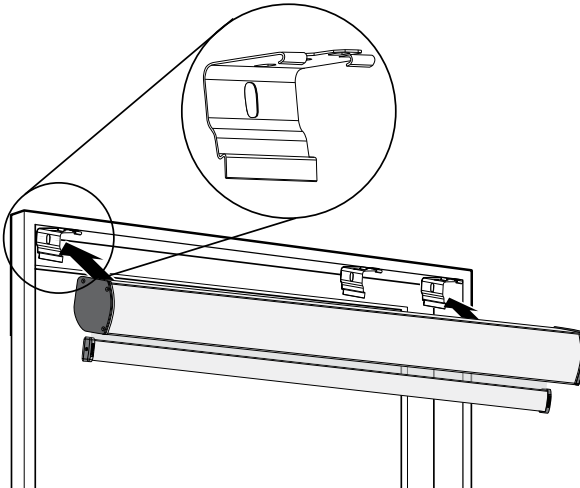
### STEP 2: INSTALLING THE BRACKETS

- Pre-drill screw holes using a  $\frac{1}{16}$ " drill bit.
  - If installing brackets into wood, use supplied screws.
  - If installing into drywall, use anchors in combination with supplied screws.
- Screw in brackets at marked locations.
- Ensure all brackets are square with each other.



### STEP 3: INSTALLING THE SHADE

- Hook the top, middle rib of the cassette valance onto all of the bracket hooks.
- Rotate the back of the cassette valance firmly upwards and toward the window until the groove at the bracket snaps into place.



**CAUTION:** Be sure the brackets are properly engaged before operating the shade. Failure to do so may result in the shade falling and possible injury.

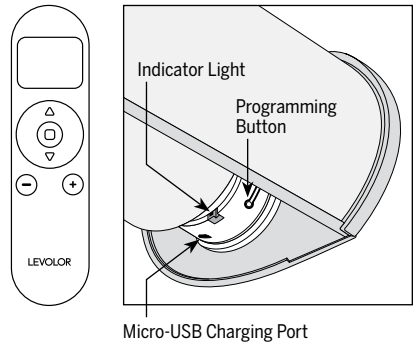
# INSTALLATION

## BEFORE YOU BEGIN

### PAIR SHADE BEFORE INSTALLING

#### REMOTE CONTROL

- Use the **-** and **+** buttons to select the channel to pair to.
- Press and hold the programming button on the window covering for about 2 seconds until the shade jogs and/or beeps once.
- In the next 10 seconds, press and hold the **■** on the remote until the shade jogs twice and/or beeps three times.



#### USING THE INMOTION APP

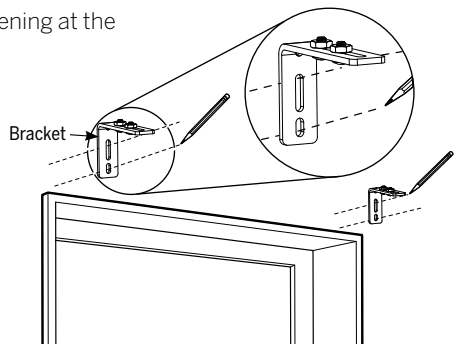
- If you purchased a hub, download the LEVOLOR InMotion™ app to get started.
- Shade can be directly paired to app, but it is recommended to pair to remote first.

## OUTSIDE MOUNT (OM)

### STEP 1: MARKING THE BRACKET LOCATIONS

**IMPORTANT:** The brackets must be flush against a flat mounting surface. Do NOT mount brackets on curved molding.

- Center the shade over the window opening at the desired height.
- Mark screw locations for each L bracket approximately 3" from end of cassette, 2 holes per bracket.
  - Use a level to ensure all brackets are aligned.
- If more than three installation brackets come with your order, space additional bracket(s) evenly between the two end brackets, no more than 30" apart.

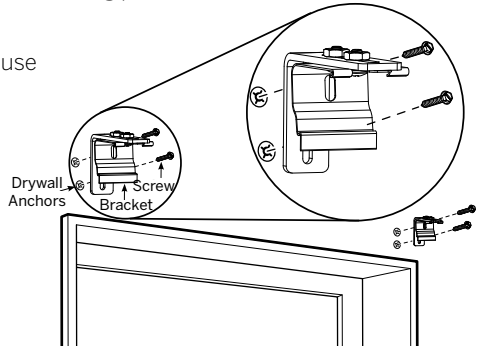




## OUTSIDE MOUNT (OM)

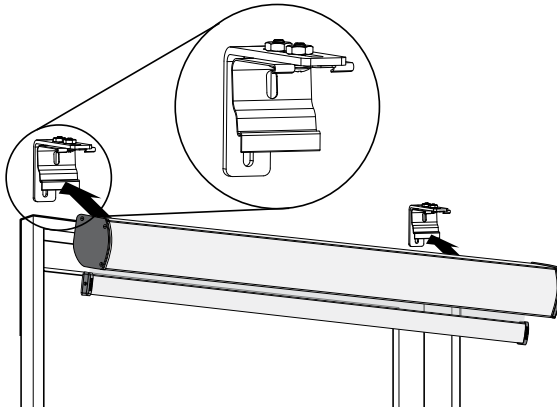
### STEP 2: INSTALLING THE BRACKETS

- Pre-drill screw holes using a  $\frac{1}{16}$ " drill bit, using pencil marks as a guide.
  - If installing brackets into wood, use supplied screws.
  - If installing into drywall, use anchors in combination with supplied screws.
- Screw in L brackets at marked locations, 2 screws per bracket.
- Ensure all L brackets are square with each other.
- Attach cassette mounting bracket to L bracket using screws and hex nuts.
  - Make sure the release tab is always mounted on the bottom.



### STEP 3: INSTALLING THE SHADE

- Hook the top, middle rib of the cassette valance onto all of the bracket hooks.
- Rotate the back of the cassette valance firmly upwards and toward the window until the groove at the bracket snaps into place.



**CAUTION:** Be sure the brackets are properly engaged before operating the shade. Failure to do so may result in the shade falling and possible injury.

## OPERATION

---

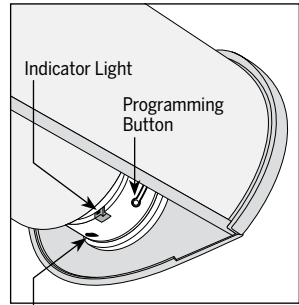
### REMOTE OPERATION

- Scan for remote guide.



### BATTERY CHARGING

- Rechargeable battery is integrated into shade headrail.
- Use the standard micro-USB cable or attach the magnetic charging adapter to the 5V power adapter for simple and easy charging.
- Indicator light battery status:
  - Low (red flash)
  - Charging (green flash)
  - Charged (green solid)
- It is recommended to fully charge shade prior to first use.



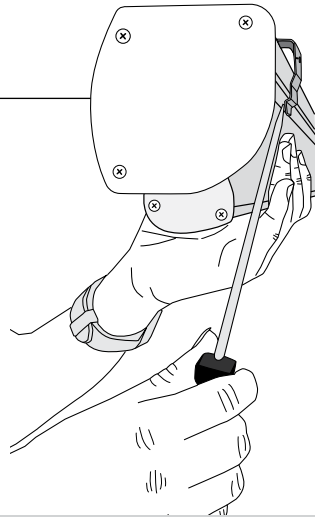
Micro-USB Charging Port

## UNINSTALL

---

### REMOVING THE SHADE

- Fully raise the shade.
- While holding the headrail, use a flathead screwdriver to engage the release tab on the bottom of all of the installation brackets.
- Rotate the bottom of the shade away from the window, fully releasing it from the brackets.



**CAUTION:** Hold shade firmly when removing. Failure to do so may result in the shade falling and possible injury.

### CLEANING PROCEDURES

All LEVOLOR Roller Shades have multiple cleaning options.

**NOTICE:** Avoid contact with window cleaning products. Improper cleaning may void warranty.



#### DUSTING

Use a feather duster for regular cleaning.



#### FORCED AIR

Blow away dirt and debris using clean compressed air.



#### PROFESSIONAL INJECTION/EXTRACTION CLEANING

Call local on-site blind/shade cleaner that injects a cleaning solution into the fabric and extracts the dirty solution at the same time. The service is typically performed at home so you do not need to remove your window treatments.



#### VACUUMING

Use a low suction vacuum with a brush-type cleaner attachment; stroke lightly over the shade to clean.



#### SPOT-CLEANING/STAIN REMOVAL AT HOME

Use warm water and a mild soap, like Woolite® or Scotchgard®, if needed. Do not immerse shade in water.

### ADDITIONAL INFORMATION

---

#### WARRANTY

For complete warranty information visit [LEVOLOR.com](http://LEVOLOR.com) or call Customer Service at 1-800-LEVOLOR or 1-800-538-6567.

#### CONTACTING US

To contact LEVOLOR Customer Service regarding any questions or concerns you may have about your new shades, you may reach us at: 1-800-LEVOLOR (9:00 am – 6:00 pm EST)

[www.LEVOLOR.com](http://www.LEVOLOR.com)



# LEVOLOR®

## Persianas enrollables: de tela/solares/en banda

---

INSTALACIÓN • FUNCIONAMIENTO • CUIDADO



Elevación con control motorizado

## CONTENIDO

### Terminología de ventanas y pantallas

Tipos de montaje y terminología de ventanas ..... 15

### Inicio

Descripción general de la instalación ..... 15

Componentes incluidos ..... 16

Herramientas y sujetadores que puede necesitar ..... 17

### Instalación

Montaje interior ..... 18–19

Montaje exterior ..... 20–21

### Funcionamiento

Funcionamiento remoto ..... 22

Carga de la batería ..... 22

### Desinstalación

Retiro de la persiana ..... 22

**Limpieza y cuidado** ..... 23

### Información y apoyo adicionales

Garantía ..... 23

Servicio al Cliente ..... 23

#### **SOLO PARA RESIDENTES DE CANADÁ**

- Los sistemas de operación de control varían según el país. Para obtener más información, llame al 1-866-937-1875.
- Para todas las consultas relacionadas con la seguridad, llame al 1-866-662-0666 o visite [www.canada.ca](http://www.canada.ca) y busque “blind cords” (cordones para persianas).
- Estas instrucciones incluyen referencias a algunas características del producto y capacidades operativas que pueden no estar disponibles en Canadá.

#### **ADVERTENCIA RIESGO DE ESTRANGULACIÓN –**

Los niños pequeños pueden estrangularse con el cordón. Retire inmediatamente este producto si se puede acceder a un cordón de más de 22 cm o un lazo de más de 44 cm.



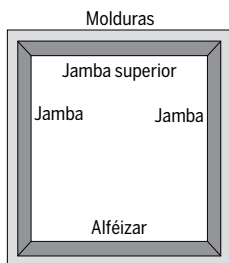
**ADVERTENCIA:** mantenga todas las piezas pequeñas, los componentes y los empaques fuera del alcance de los niños, ya que representan un peligro potencial de asfixia que puede provocar lesiones graves o la muerte. Consulte todos los rótulos y las etiquetas de advertencia en las instrucciones y en la pantalla.

# TERMINOLOGÍA DE VENTANAS Y PANTALLAS

Gracias por comprar las persianas enrollables LEVOLOR®. Con la instalación, el funcionamiento y el cuidado adecuados, las nuevas persianas enrollables brindarán años de belleza y rendimiento. Lea detenidamente este folleto de instrucciones antes de comenzar la instalación.

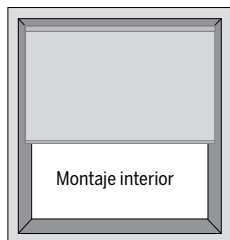
## TIPOS DE MONTAJE Y TERMINOLOGÍA DE VENTANAS

Si las abrazaderas de instalación se montan correctamente, el resto del proceso de instalación es fácil. Para prepararse para este importante primer paso, revise los tipos de montaje y la terminología básica de ventana que se ilustra a continuación.



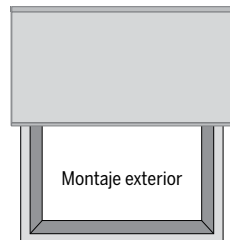
### Terminología de componentes de ventana

- En conjunto, el alféizar y las jambas se denominan "marco giratorio" o "marco".



### Montaje interior

- La persiana se adapta dentro de la abertura de la ventana.
- Ideal para ventanas con hermosas molduras.



### Montaje exterior

- La persiana se monta fuera de la abertura de la ventana.
- Mayor control de la luz y privacidad.

## DESCRIPCIÓN GENERAL DE LA INSTALACIÓN

- Confirme que el riel superior y la persiana tengan el ancho y la longitud adecuados.
- Si instala varios conjuntos de persianas, asegúrese de que correspondan con la ventana adecuada.
- Revise la superficie de instalación para asegurarse de que tiene sujetadores y herramientas adecuados.
- Diseñe y organice todas las partes y componentes.

### Soportes de instalación

Su pedido incluirá la cantidad correcta de soportes de instalación para el ancho de la persiana, como se muestra en la tabla a continuación

Ancho de la persiana (cm)	Número de soportes por persiana
Hasta 91,44 cm	3
91,44 cm a 137,16 cm	4
137,16 cm a 182,88 cm	5
182,88 cm a 274,32 cm	6
274,32 cm a 365,76 cm	7

## COMPONENTES INCLUIDOS EN LA CAJA



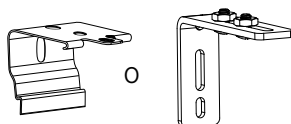
Persiana enrollable: de tela/solar



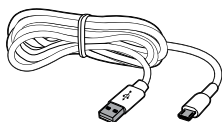
Persianas enrollables: en banda



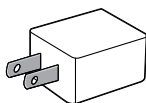
Tornillos de cabeza hexagonal  
(2 por soporte)



Soportes de montaje  
(solo se requiere el soporte en L  
en el montaje exterior)



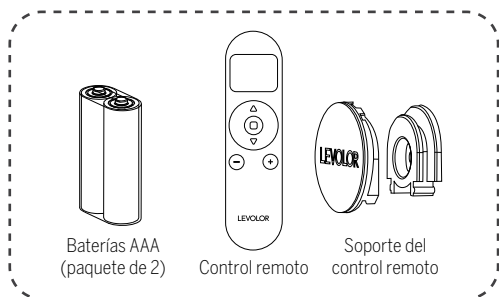
Cable de carga  
micro USB



Adaptador de  
alimentación



Adaptador  
de carga magnética



Baterías AAA  
(paquete de 2)

Control remoto

Soporte del  
control remoto

Kit de control remoto  
(opcional)



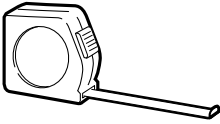
Concentrador  
(opcional)



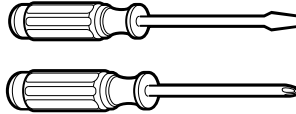
## HERRAMIENTAS Y SUJETADORES QUE PUEDE NECESITAR (no se incluyen)

Las herramientas y los aditamentos que necesitará para instalar sus pantallas variarán según la superficie de instalación y tipo de soporte de montaje.

Las herramientas que típicamente se usan para la instalación incluyen las siguientes:



Cinta métrica metálica



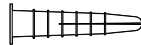
Destornilladores  
(de cabeza plana y Phillips)



Destornilladores de  
 $\frac{1}{4}$ " y  $\frac{3}{8}$ "



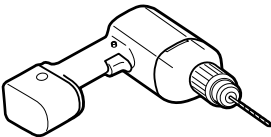
Gafas de seguridad



Anclas de expansión para  
panel de yeso



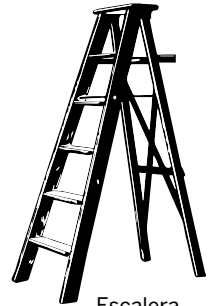
Lápiz



Taladro con brocas



Nivel



Escalera



**PRECAUCIÓN:** use las anclas de expansión para panel de yeso cuando instale en el panel de yeso (no se incluyen). Si no se sujeta correctamente la persiana, puede caerse y provocar lesiones.

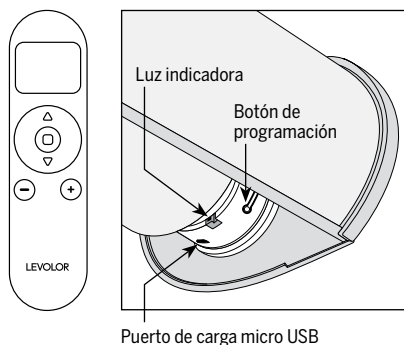
# INSTALACIÓN

## ANTES DE COMENZAR

### EMPAREJE LA PERSIANA ANTES DE INSTALAR

#### CONTROL REMOTO

- Utilice los botones **-** y **+** para seleccionar el canal para emparejar.
- Mantenga presionado el botón de programación en la decoración de ventanas durante aproximadamente 2 segundos hasta que la persiana se mueva o emita un pitido una vez.
- En los próximos 10 segundos, mantenga presionado el **■** botón del control remoto hasta que la persiana se mueva dos veces o suene un pitido tres veces.



#### USO DE LA APLICACIÓN INMOTION

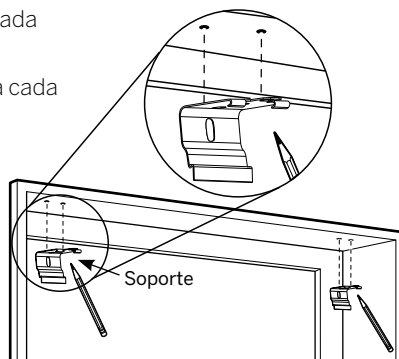
- Si compró un concentrador, descargue la aplicación LEVOLOR InMotion™ para comenzar.
- La persiana puede emparejarse directamente con la aplicación, pero se recomienda emparejar primero con el control remoto.

## MONTAJE INTERIOR

### PASO1: MARCACIÓN DE LAS UBICACIONES DE LOS SOPORTES

**IMPORTANTE:** antes de marcar las ubicaciones de los soportes, asegúrese de que la ubicación de su soporte no interfiera con ningún componente dentro del riel superior.

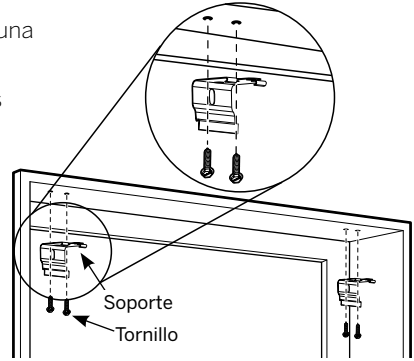
- Verifique que el contramarco de la ventana tenga una profundidad mínima de 5,36 cm que permita un montaje de riel superior parcialmente empotrado.
- Si se desea un montaje al ras (montaje completamente empotrado), se requiere una profundidad de montaje mínima de 3,49 cm, según el tamaño del carrete.
- Marque aproximadamente 7,62 cm desde cada jamba para la ubicación del soporte.
- Marque las ubicaciones de los tornillos para cada soporte de extremo, 2 orificios por soporte.
- Si se incluyen más de tres soportes de instalación con su pedido, separe los soportes adicionales de forma pareja entre los dos soportes de extremo, a no más de 76,2 cm de distancia.



## MONTAJE INTERIOR

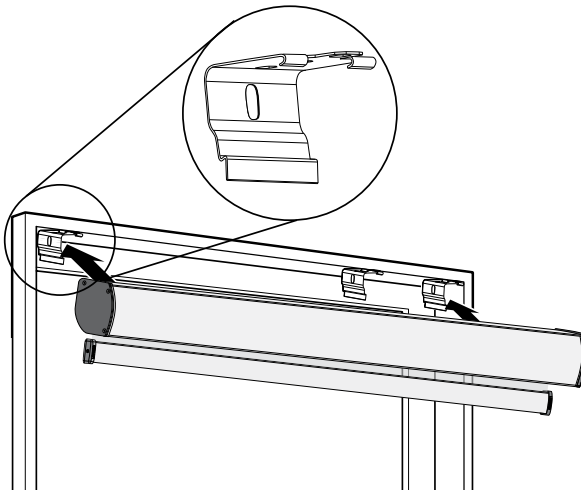
### PASO 2: INSTALACIÓN DE LOS SOPORTES

- Pretaladre los orificios de los tornillos con una broca para taladro de  $\frac{1}{16}$ ".
  - Si instala soportes en madera, utilice los tornillos que se proporcionan.
  - Si se instala en paneles de yeso, utilice anclas de expansión en combinación con los tornillos que se proporcionan.
- Atornille los soportes en las ubicaciones marcadas.
- Asegúrese de que todos los soportes estén a escuadra entre ellos.



### PASO 3: INSTALACIÓN DE LA PERSIANA

- Enganche la sección central superior de la cenefa del carrete en todos los ganchos del soporte.
- Gire la parte posterior de la cenefa del carrete con firmeza hacia arriba y hacia la ventana hasta que la ranura del soporte encaje en su lugar.



**PRECAUCIÓN:** asegúrese de que los soportes estén bien enganchados antes de operar la persiana. Si no lo hace, la persiana podría caerse provocar y posibles lesiones.

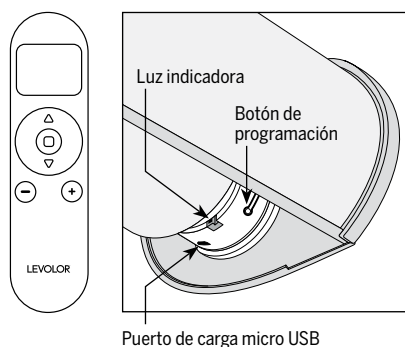
# INSTALACIÓN

## ANTES DE COMENZAR

### EMPAREJE LA PERSIANA ANTES DE INSTALAR

#### CONTROL REMOTO

- Utilice los botones **-** y **+** para seleccionar el canal para emparejar.
- Mantenga presionado el botón de programación en la decoración de ventanas durante aproximadamente 2 segundos hasta que la persiana se mueva o emita un pitido una vez.
- En los próximos 10 segundos, mantenga presionado el **■** botón del control remoto hasta que la persiana se mueva dos veces o suene un pitido tres veces.



#### USO DE LA APLICACIÓN INMOTION

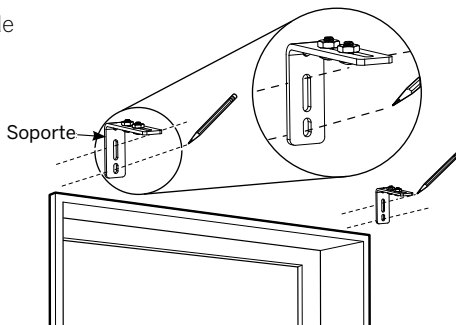
- Si compró un concentrador, descargue la aplicación LEVOLOR InMotion™ para comenzar.
- La persiana puede emparejarse directamente con la aplicación, pero se recomienda emparejar primero con el control remoto.

## MONTAJE EXTERIOR

### PASO1: MARCACIÓN DE LAS UBICACIONES DE LOS SOPORTES

**IMPORTANTE:** La parte posterior de los soportes debe estar al ras de una superficie de montaje plana. NO monte los soportes en molduras curvas.

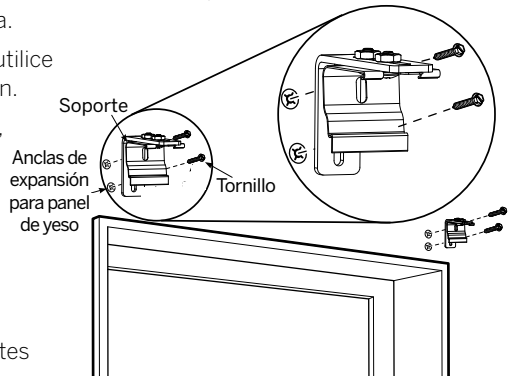
- Centre la persiana sobre la abertura de la ventana a la altura deseada.
- Marque las ubicaciones de los tornillos para cada soporte en L aproximadamente a 7,62 cm del extremo del carrete, 2 orificios por soporte.
  - Use un nivel para asegurarse de que todos los soportes estén alineados.
- Si se incluyen más de tres soportes de instalación con su pedido, separe los soportes adicionales de forma pareja entre los dos soportes de extremo, a no más de 76,2 cm de distancia.



## MONTAJE EXTERIOR

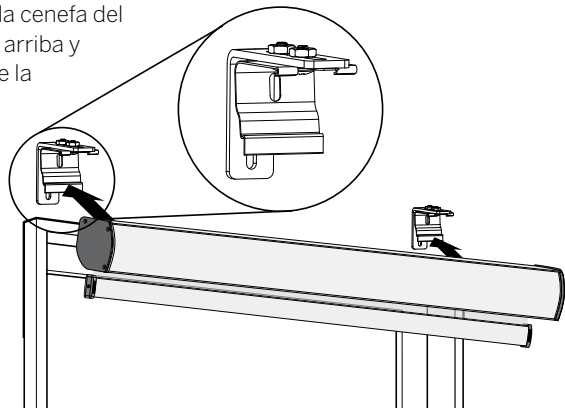
### PASO 2: INSTALACIÓN DE LOS SOPORTES

- Pretaladre orificios para tornillos con una broca de  $\frac{1}{16}$ ", usando marcas de lápiz como guía.
  - Si instala soportes en madera, utilice los tornillos que se proporcionan.
  - Si se instala en paneles de yeso, utilice anclas de expansión en combinación con los tornillos que se proporcionan.
- Atornille los soportes en L en las ubicaciones marcadas, 2 tornillos por soporte.
- Asegúrese de que todos los soportes en L estén a escuadra entre ellos.
- Fije el soporte de montaje del carrete al soporte en L usando tornillos y tuercas hexagonales.
  - Asegúrese de que la lengüeta de liberación esté siempre montada en la parte inferior.



### PASO 3: INSTALACIÓN DE LA PERSIANA

- Enganche la sección central superior de la cenefa del carrete en todos los ganchos del soporte.
- Gire la parte posterior de la cenefa del carrete con firmeza hacia arriba y hacia la ventana hasta que la ranura del soporte encaje en su lugar.



**PRECAUCIÓN:** asegúrese de que los soportes estén bien enganchados antes de operar la persiana. Si no lo hace, la persiana podría caerse provocar y posibles lesiones.

## FUNCIONAMIENTO

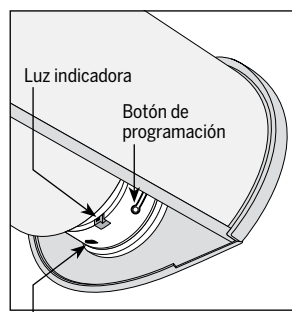
### FUNCIONAMIENTO REMOTO

- Escanee la guía remota.



### CARGA DE LA BATERÍA

- La batería recargable está integrada en el riel superior de la persiana.
- Utilice el cable micro USB estándar o conecte el adaptador de carga magnético al adaptador de corriente de 5 V para una carga simple y fácil.
- Estado de la batería de la luz indicadora:
  - Bajo (destello rojo)
  - Cargando (destello verde)
  - Cargado (verde sólido)
- Se recomienda cargar completamente la persiana antes del primer uso.

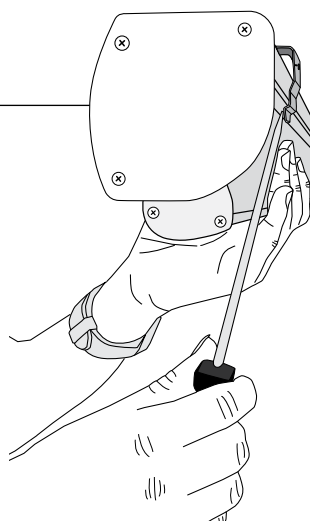


Puerto de carga micro USB

## DESINSTALACIÓN

### RETIRO DE LA PERSIANA

- Levante por completo la persiana.
- Mientras sostiene el riel superior, use un destornillador de cabeza plana para enganchar la lengüeta de liberación en la parte inferior de todos los soportes de instalación.
- Gire la parte inferior de la persiana lejos de la ventana, liberándola completamente de los soportes.



**PRECAUCIÓN:** sostenga la persiana firmemente cuando la quite. Si no lo hace, la persiana podría caerse provocar y posibles lesiones.

### PROCEDIMIENTOS DE LIMPIEZA

Todas las persianas enrollables LEVOLOR tienen múltiples opciones de limpieza.

**AVISO:** evite el contacto con productos de limpieza de ventanas. La limpieza inadecuada puede anular la garantía.



#### LIMPIEZA DE POLVO

Use un plumero para la limpieza periódica.



#### VENTILACIÓN FORZADA

Elimine el polvo y la suciedad usando aire comprimido limpio.



#### LIMPIEZA PROFESIONAL DE INYECCIÓN/EXTRACCIÓN

Llame a un limpiador local de persianas/pantallas a domicilio que inyecte una solución de limpieza en la tela y extraiga la solución sucia al mismo tiempo. El servicio generalmente se realiza en el hogar, por lo que no es necesario que quite las decoraciones de la ventana.



#### ASPIRADO

Use una aspiradora de succión baja con un accesorio limpiador tipo cepillo; frote suavemente sobre la pantalla para limpiar.



#### LIMPIEZA/ELIMINACIÓN DE MANCHAS EN EL HOGAR

Use agua tibia y un jabón suave, como Woolite® o Scotchgard®, si es necesario. No sumerja la persiana en agua.

---

### INFORMACIÓN ADICIONAL

#### GARANTÍA

Para obtener información completa sobre la garantía, visite [LEVOLOR.com](http://LEVOLOR.com) o llame al Departamento de Servicio al Cliente al 1-800-LEVOLOR o 1-800-538-6567.

#### CÓMO PONERSE EN CONTACTO CON NOSOTROS

Para ponerse en contacto con el Departamento de Servicio al Cliente de LEVOLOR con respecto a cualquier pregunta o inquietud que pueda tener sobre sus nuevas persianas, puede comunicarse con nosotros al 1-800-LEVOLOR (de 9:00 a.m. a 6:00 p.m., hora estándar del Este)

[www.LEVOLOR.com](http://www.LEVOLOR.com)





# LEVOLOR®

Stores à enroulement automatique –  
en tissu/solaires/à bandes

---

INSTALLATION • UTILISATION • ENTRETIEN



Commande de levage motorisée

## CONTENU

### Termes relatifs aux fenêtres et aux stores

Types d'installation et termes relatifs aux fenêtres..... 27

### Pour commencer

Aperçu de l'installation ..... 27

Composants inclus..... 28

Outils et matériel de fixation dont vous pourriez avoir besoin ..... 29

### Installation

Installation à l'intérieur du châssis..... 30–31

Installation à l'extérieur du châssis ..... 32–33

### Fonctionnement

Fonctionnement de la télécommande ..... 34

Chargement de la pile ..... 34

### Désinstallation

Retrait du store ..... 34

**Nettoyage et entretien..... 35**

### Renseignements supplémentaires et soutien

Garantie ..... 35

Service à la clientèle..... 35

#### **RÉSIDENTS DU CANADA SEULEMENT**

- Les systèmes d'opération de contrôle varient selon les pays. Composez le 1866 937-1875 pour obtenir plus de renseignements.
- Pour toute question relative à la sécurité, composez le 1866 662-0666 ou visitez le [www.canada.ca](http://www.canada.ca) et recherchez « cordons de stores ».
- Ces instructions comprennent des références à certaines caractéristiques du produit et capacités de fonctionnement qui peuvent ne pas être livrables au Canada.

#### **AVERTISSEMENT : RISQUES D'ÉTRANGLEMENT –**

Les jeunes enfants sont susceptibles de s'étrangler avec les cordons. Retirez immédiatement cet article si un cordon de plus de 22 cm ou une boucle de plus de 44 cm peuvent être accessibles.



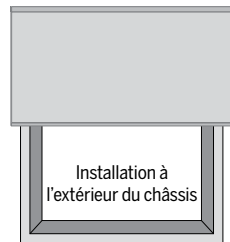
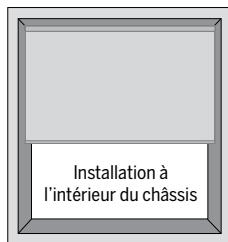
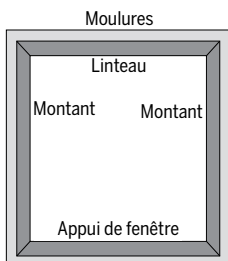
**AVERTISSEMENT :** Gardez toutes les petites pièces, ainsi que tous les composants et emballages hors de portée des enfants, car ils représentent un risque d'étouffement potentiel, lequel peut entraîner de graves blessures ou la mort. Veuillez vous référer à l'ensemble des étiquettes d'avertissement qui se trouvent dans les instructions et sur le store.

# TERMES RELATIFS AUX FENÊTRES ET AUX STORES

Nous vous remercions d'avoir acheté le store à enroulement automatique LEVOLOR®. Installés, manipulés et entretenus correctement, vos nouveaux stores à enroulement automatique demeureront beaux et fonctionnels pendant de nombreuses années. Lisez attentivement ce livret d'instructions avant de commencer l'installation.

## TYPES D'INSTALLATION ET TERMES RELATIFS AUX FENÊTRES

Si les supports d'installation sont installés correctement, le reste du processus d'installation est simple. Pour préparer cette première étape importante, passez en revue les types de fixation et les termes relatifs aux fenêtres illustrés ci-dessous.



### Termes relatifs aux composants de fenêtre

- Collectivement, l'appui de fenêtre et les montants forment le « châssis de la fenêtre » ou « cadre ».

### Installation à l'intérieur du châssis

- Le store est installé à l'intérieur du châssis de la fenêtre.
- Idéal pour les fenêtres avec de belles moulures.

### Installation à l'extérieur du châssis

- Le store est installé à l'extérieur du châssis de la fenêtre.
- Une intimité et un contrôle de la lumière accrus.

## APERÇU DE L'INSTALLATION

- Confirmez que le caisson et le store ont la largeur et la longueur appropriées.
- Si vous installez plusieurs ensembles de stores, assurez-vous qu'ils correspondent bien à la fenêtre appropriée.
- Vérifiez la surface d'installation pour vous assurer que vous disposez des fixations et des outils appropriés.
- Disposez et organisez toutes les pièces et tous les composants.

### Supports d'installation

Le nombre adéquat de supports d'installation pour la largeur de votre store sera fourni avec votre commande, tel que l'illustre le tableau ci-dessous

Largeur du store (pouces)	Nombre de supports par store
Jusqu'à 36	3
De 36 à 54	4
De 54 à 72	5
De 72 à 108	6
De 108 à 144	7

## POUR COMMENCER

### COMPOSANTS INCLUS DANS LA BOÎTE



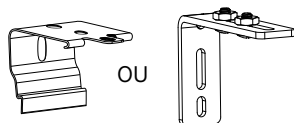
Store à enroulement automatique –  
en tissu/solaire



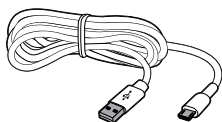
Store à enroulement automatique –  
à bandes



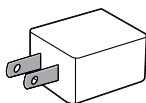
Vis à tête hexagonale  
(2 par support)



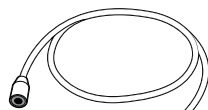
Supports de fixation  
(support en L uniquement requis pour  
l'installation à l'extérieur du châssis)



Câble de chargement  
micro-USB



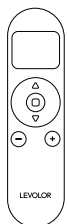
Adaptateur  
d'alimentation



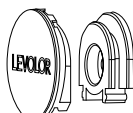
Adaptateur  
de chargeur  
magnétique



Bloc-piles  
(2 piles AAA)



Télécommande



Support pour la  
télécommande

Ensemble de télécommande  
(facultatif)

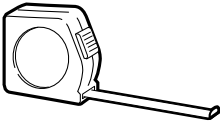


Concentrateur  
(facultatif)

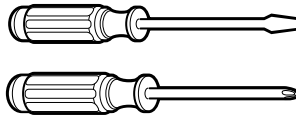
## OUTILS ET MATÉRIEL DE FIXATION DONT VOUS POURRIEZ AVOIR BESOIN (non inclus)

Les outils nécessaires pour l'installation de vos stores varient en fonction de la surface d'installation et du type de support de fixation.

Voici quelques outils souvent utilisés pour l'installation :



Ruban à mesurer en métal



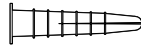
Tournevis (tourne-écrou et cruciformes)



Tournevis à douille  
1/4 po et 3/8 po



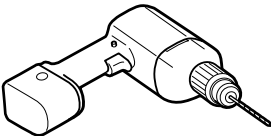
Lunettes de sécurité



Cheville d'ancrage pour cloison sèche



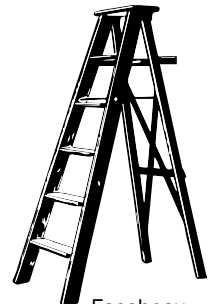
Crayon



Perceuse avec forets



Niveau



Escabeau



**ATTENTION :** Utilisez des chevilles d'ancrage pour un montage sur une cloison sèche (non incluses). Le fait de ne pas ancrer le store correctement pourrait se traduire par sa chute, ce qui pourrait entraîner des blessures.

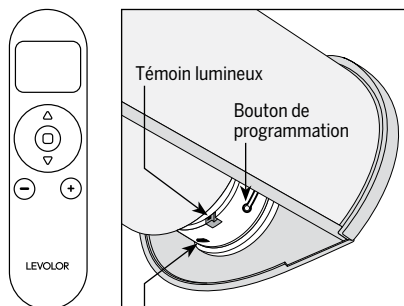
# INSTALLATION

## AVANT DE COMMENCER

### VEUILLEZ JUMELER LES STORES AVANT L'INSTALLATION

#### TÉLÉCOMMANDE

- Utilisez les boutons des flèches « ← » et « → » pour sélectionner le canal auquel vous souhaitez jumeler la télécommande.
- Appuyez sur le bouton de programmation de l'habillage de fenêtre et maintenez-le enfoncé pendant environ 2 secondes, jusqu'à ce que le store se déplace ou que vous entendiez un bip.
- Dans les 10 secondes suivantes, appuyez sur le bouton « ON » (marche) de la télécommande et maintenez-le enfoncé jusqu'à ce que le store se déplace deux fois ou que vous entendiez trois bips.



Port de charge micro USB

#### UTILISATION DE L'APPLICATION INMOTION

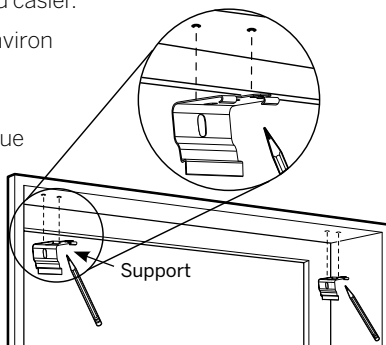
- Si vous avez acheté un concentrateur, téléchargez l'application LEVOLOR InMotion™ pour commencer.
- Le store peut être jumelé directement à l'application, mais il est recommandé de le jumeler d'abord à la télécommande.

## INSTALLATION À L'INTÉRIEUR DU CHÂSSIS

### ÉTAPE 1 : MARQUER L'EMPLACEMENT DES SUPPORTS

**IMPORTANT :** Avant de marquer les emplacements des supports, assurez-vous que l'emplacement de votre support n'interférera avec aucun composant à l'intérieur du caisson.

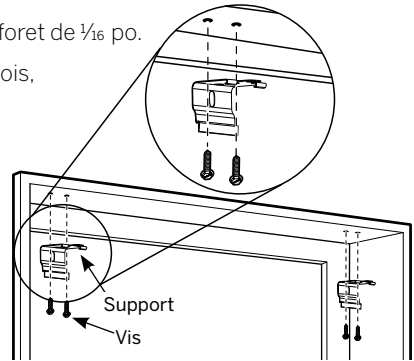
- Vérifiez que la fenêtre a une profondeur minimale de 5,39 cm qui permet une installation partiellement encastrée du caisson.
- Si vous désirez une installation complètement encastrée, une profondeur de montage minimale de 9,2 cm est requise, selon la taille du casier.
- Marquez un emplacement à une distance d'environ 7,62 cm de chaque montant pour connaître l'emplacement du support.
- Marquez les emplacements des vis pour chaque support d'extrémité, 2 trous par support.
- Si votre commande comprend plus de trois supports d'installation, espacez uniformément les supports supplémentaires entre les deux supports des extrémités, à une distance maximale de 76,2 cm.



## INSTALLATION À L'INTÉRIEUR DU CHÂSSIS (IIC)

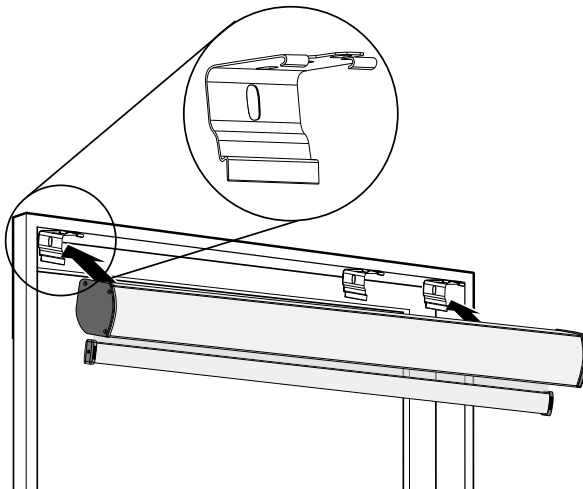
### ÉTAPE 2 : INSTALLATION DES SUPPORTS

- Percez des avant-trous de vis à l'aide d'un foret de  $\frac{1}{16}$  po.
  - Si vous installez des supports dans du bois, utilisez les vis fournies.
  - En cas d'installation sur une cloison sèche, utilisez des chevilles d'ancrage combinées avec les vis fournies.
- Visser les supports aux emplacements marqués.
- Assurez-vous que tous les supports sont d'équerre les uns avec les autres.



### ÉTAPE 3 : INSTALLATION DU STORE

- Accrochez la nervure centrale supérieure de la cantonnière à casier sur tous les crochets des supports.
- Faites pivoter fermement l'arrière de la cantonnière à casier vers le haut et vers la fenêtre jusqu'à ce que la rainure du support s'enclenche.



**ATTENTION :** Assurez-vous que les supports sont bien enclenchés avant d'utiliser le store. Le non-respect de cette consigne peut entraîner la chute du store et des blessures.

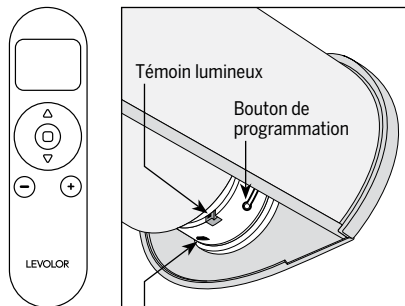
# INSTALLATION

## AVANT DE COMMENCER

### VEUILLEZ JUMELER LES STORES AVANT L'INSTALLATION

#### TÉLÉCOMMANDE

- Utilisez les boutons des flèches « ← » et « → » pour sélectionner le canal auquel vous souhaitez jumeler la télécommande.
- Appuyez sur le bouton de programmation de l'habillage de fenêtre et maintenez-le enfoncé pendant environ 2 secondes, jusqu'à ce que le store se déplace ou que vous entendiez un bip.
- Dans les 10 secondes suivantes, appuyez sur le bouton « ON » (marche) de la télécommande et maintenez-le enfoncé jusqu'à ce que le store se déplace deux fois ou que vous entendiez trois bips.



Port de charge micro USB

#### UTILISATION DE L'APPLICATION INMOTION

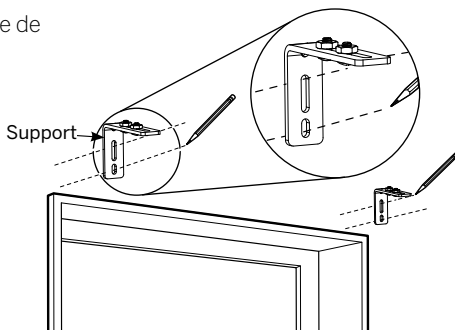
- Si vous avez acheté un concentrateur, téléchargez l'application LEVOLOR InMotion™ pour commencer.
- Le store peut être jumelé directement à l'application, mais il est recommandé de le jumeler d'abord à la télécommande.

## INSTALLATION À L'EXTÉRIEUR DU CHÂSSIS

### ÉTAPE 1: MARQUER L'EMPLACEMENT DES SUPPORTS

**IMPORTANT :** Les supports doivent être bien appuyés contre une surface de montage plane. N'installez PAS les supports sur les moulures courbées.

- Centrez le store au-dessus de l'ouverture de la fenêtre à la hauteur désirée.
- Marquez les emplacements des vis pour chaque support en L à une distance d'environ 7,62 cm de chaque extrémité du casier, 2 trous par support.
  - Utilisez un niveau pour vous assurer que tous les supports sont alignés.



- Si votre commande comprend plus de trois supports d'installation, espacez uniformément les supports supplémentaires entre les deux supports des extrémités, à une distance maximale de 76,2 cm.



## INSTALLATION À L'EXTÉRIEUR DU CHÂSSIS

### ÉTAPE 2 : INSTALLATION DES SUPPORTS

- Percez les avant-trous pour les vis à l'aide d'un foret de 1/16 po, en vous servant des marques tracées au crayon comme guides.

— Si vous installez des supports dans du bois, utilisez les vis fournies.

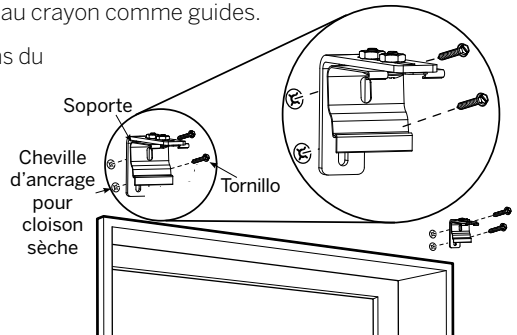
— En cas d'installation sur une cloison sèche, utilisez des chevilles d'ancrage combinées avec les vis fournies.

- Vissez les supports en L aux emplacements marqués, 2 vis par support.

- Assurez-vous que tous les supports en L sont d'équerre les uns avec les autres.

- Fixez le support de fixation du casier au support en L à l'aide de vis et d'écrous hexagonaux.

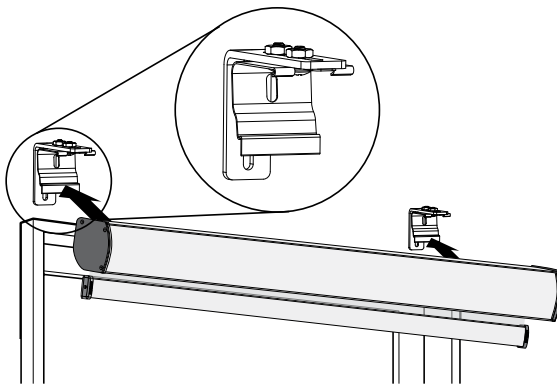
— Assurez-vous que la languette de dégagement est toujours vers le bas.



### ÉTAPE 3 : INSTALLATION DU STORE

- Accrochez la nervure centrale supérieure de la cantonnière à casier sur tous les crochets des supports.

- Faites pivoter fermement l'arrière de la cantonnière à casier vers le haut et vers la fenêtre jusqu'à ce que la rainure du support s'enclenche.



**ATTENTION :** Assurez-vous que les supports sont bien enclenchés avant d'utiliser le store. Le non-respect de cette consigne peut entraîner la chute du store et des blessures.

## FONCTIONNEMENT

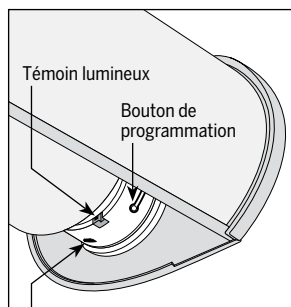
### FONCTIONNEMENT DE LA TÉLÉCOMMANDE

- Balayez le code pour le guide de la télécommande.



### CHARGEMENT DE LA PILE

- La pile rechargeable est intégrée au caisson du store.
- Utilisez le câble micro-USB standard ou fixez l'adaptateur de chargeur magnétique à l'adaptateur d'alimentation de 5V pour une charge simple et facile.
- Voyant lumineux de l'état de la pile :
  - Faible (clignotement rouge)
  - En cours de chargement (clignotement vert)
  - Chargée (vert fixe)
- Il est recommandé de charger complètement le store avant la première utilisation.

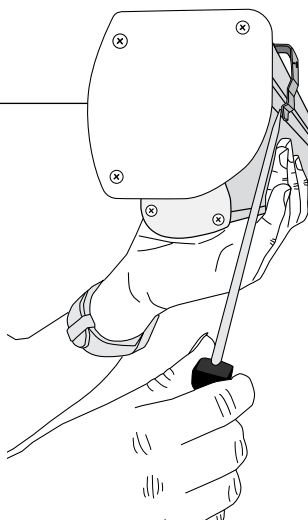


Port de charge micro USB

## DÉSINSTALLATION

### RETRAIT DU STORE

- Relevez complètement le store.
- En tenant le caisson, utilisez un tournevis à tête plate pour enclencher la languette de dégagement au bas de chaque support d'installation.
- Faites pivoter le bas du store en l'éloignant de la fenêtre afin de le détacher complètement des supports.



**ATTENTION :** Tenez fermement le store lors du retrait. Le non-respect de cette consigne peut entraîner la chute du store et des blessures.

## PROCÉDURES DE NETTOYAGE

Tous les stores à enroulement automatique LEVOLOR peuvent être nettoyés de plusieurs façons.

**AVIS :** Évitez tout contact avec des produits nettoyants pour vitres. Un nettoyage inadéquat peut annuler la garantie.



### ÉPOUSSETAGE

Utilisez un plumeau pour le nettoyage périodique.



### AIR FORCÉ

Soufflez la poussière et les particules avec de l'air comprimé propre.



### NETTOYAGE PROFESSIONNEL PAR INJECTION OU EXTRACTION

Faites appel à un nettoyeur de stores local qui injecte sur place une solution nettoyante dans le tissu et extrait la solution nettoyante sale en même temps. Ce service est généralement effectué à la maison, donc vous n'avez pas besoin de retirer vos habillages de fenêtre.



### ASPIRATEUR

Utilisez un aspirateur à faible aspiration avec un accessoire de type brosse; passez-le légèrement sur les stores pour les nettoyer.



### NETTOYAGE ET ÉLIMINATION DES TACHES À LA MAISON

Utilisez de l'eau chaude et un savon doux, comme les savons Woolite® ou Scotchgard®, au besoin. N'immergez pas les stores dans l'eau.

## RENSEIGNEMENTS SUPPLÉMENTAIRES

---

### GARANTIE

Pour obtenir des renseignements complets sur la garantie, visitez le site LEVOLOR.com ou communiquez avec le service à la clientèle au 1800 LEVOLOR ou au 1800 538-6567.

### NOUS JOINDRE

Pour joindre le service à la clientèle de LEVOLOR à propos de toute question ou préoccupation sur votre nouveau store, vous pouvez nous joindre au numéro suivant: 1800 LEVOLOR (de 9h00 à 18h00 HNE).

[www.LEVOLOR.com](http://www.LEVOLOR.com)

©2022 LEVOLOR®, Inc.  
5775 Glenridge Drive  
Building A  
Atlanta, GA 30328

21-0045-029

1029594