

# HOW TO INSTALL | CÓMO INSTALAR | COMMENT INSTALLER

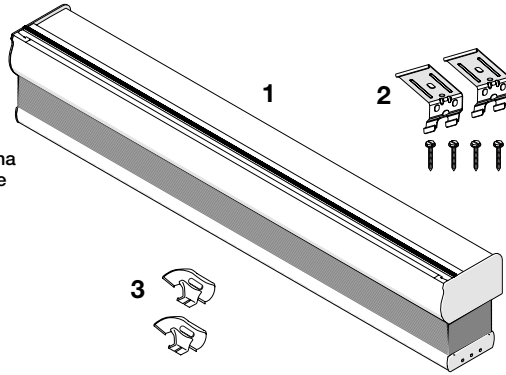
Inside/Ceiling or Outside Mount Cordless Lift Cellular or Pleated Shade  
 Persiana de tela Celular o Plisada sin cordón de instalación empotrada/en el techo o exterior  
 Store cellulaire ou plissé sans cordon à montage intérieur/au plafond ou extérieur

Everything needed to install your shade  
 Todo lo necesario para instalar su persiana  
 Tout le nécessaire pour la pose d'un store

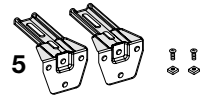
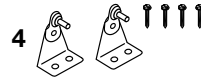
- 1 Shade
- 2 Brackets/Screws
- 3 Cordless Lift Handle(s)
- 4 Optional Hold down Brackets
- 5 Optional Extension Brackets
- 6 Optional Side-Mount Brackets

- 1 Persiana
- 2 Soportes/Tornillos
- 3 Asidera(s) Sin cordón
- 4 Soportes Sostenedores Inferiores Opcionales
- 5 Soportes de Extensión Opcionales
- 6 Soportes de Montaje Lateral Opcionales

- 1 Store
- 2 Supports/Vis
- 3 Poignée(s)
- 4 Supports de retenue (en option)
- 5 Rallonges (en option)
- 6 Supports pour pose latérale (en option)



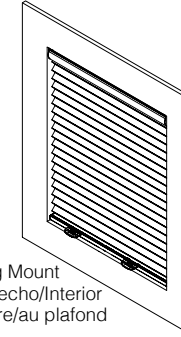
Optional Brackets  
 Herramientas necesarias  
 Outillage nécessaire



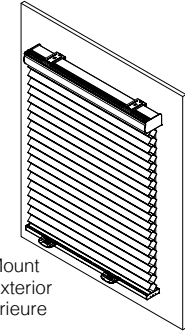
Number of Brackets Included  
 Cantidad de soportes incluidos  
 Nombre de supports compris

Ordered Width Ancho ordenado Largeur commandée	Bracket Qty. Cantidad de soportes Quantité de boîtier
≤ 42" ≤ 106.7 cm	2
≤ 72" ≤ 184.9 cm	3
≤ 102" ≤ 259 cm	4
≤ 132" ≤ 335.2 cm	5
≤ 144" ≤ 365.8 cm	6

Finished Looks | Apariencia Final | Aspects Finis

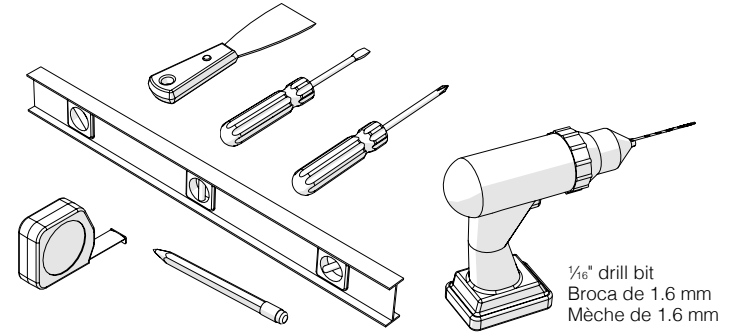


Inside/Ceiling Mount  
 Montaje de Techo/Interior  
 Pose intérieure/au plafond



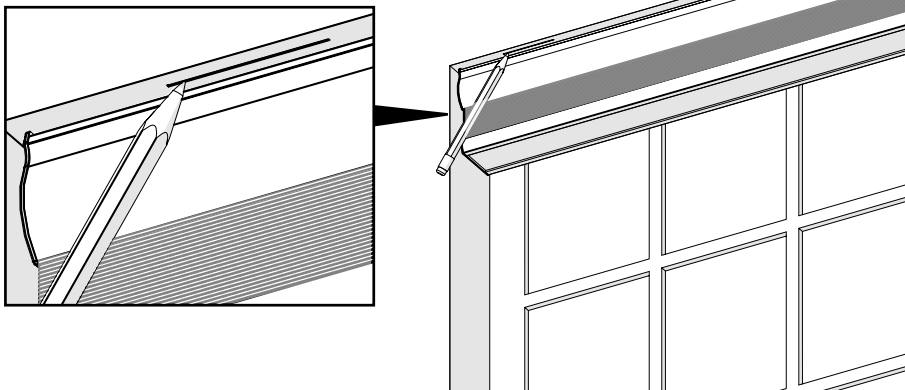
Outside Mount  
 Montaje Exterior  
 Pose extérieure

Tools Needed | Herramientas necesarias | Outillage nécessaire



## Inside/Ceiling Mount | Montaje de Techo/Interior | Pose intérieure/au plafond

- 1** Place shade in desired location and mark front edge  
 Coloque la persiana en el lugar deseado y marque el borde frontal  
 Placer le store à l'endroit souhaité et marquer le rebord avant



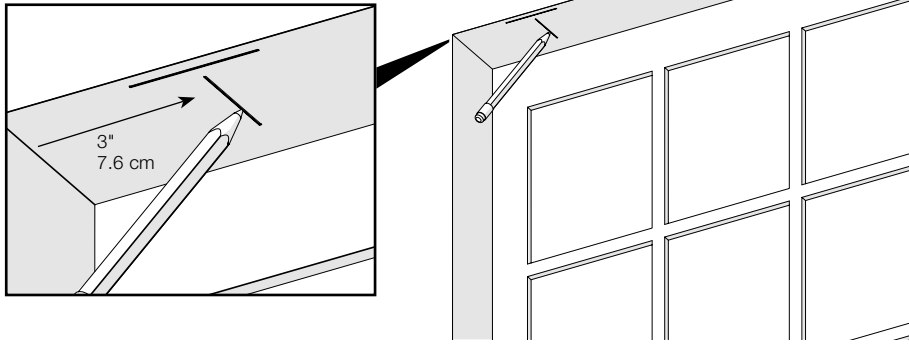
**SPRINGS WINDOW FASHIONS**  
 the Best Experience Company

Springs Window Fashions • Middleton, WI 53562-1096 • www.springswindowfashions.com

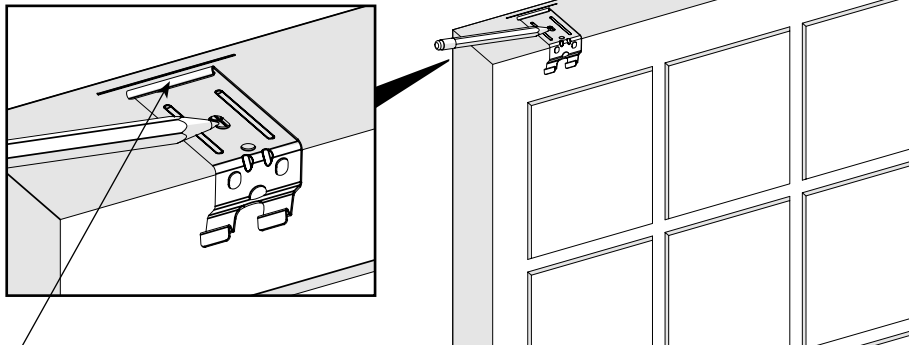
79100-00 (5/19) 18-10174

**2**

Measure 3" in from shade edge on both ends and mark  
 Mida 7.6 cm desde el borde de la persiana en ambos extremos y marque  
 Mesurer une distance de 7,6 cm depuis le rebord du store aux deux extrémités et marquer

**3**

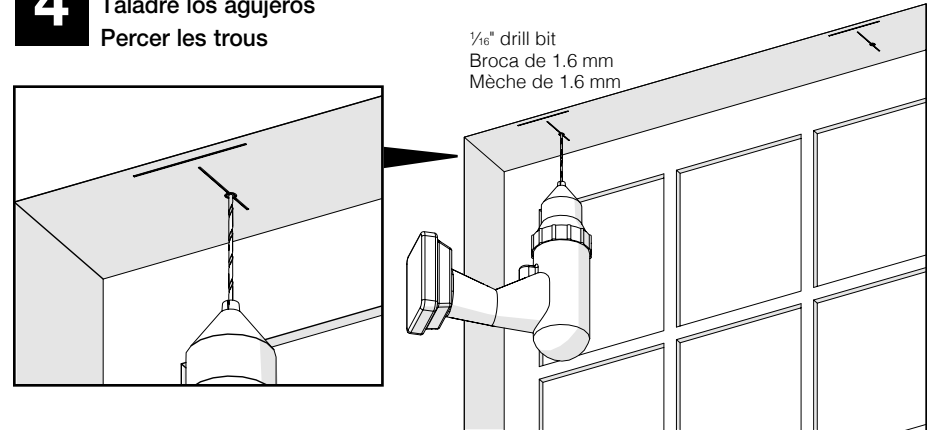
Mark screw locations; center additional brackets, if applicable  
 Marque la ubicación de los tornillos; centre los soportes adicionales, si es aplicable  
 Marquer l'emplacement des vis ; centrer les supports supplémentaires, le cas échéant



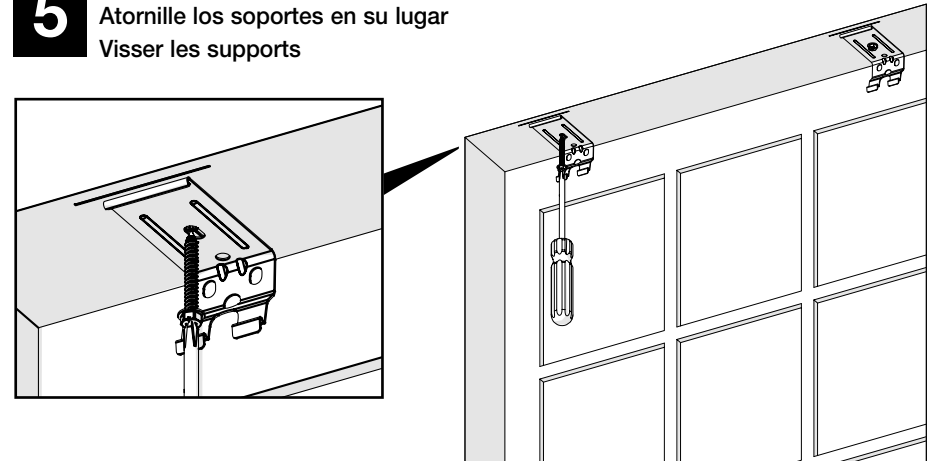
Position 5/16" from the window casing for a flush mount  
 Ubique a 0,8 cm desde el marco de la ventana para un montaje empotrado  
 Placer à une distance de 0,8 cm de l'encadrement de la fenêtre pour un montage affleuré

**4**

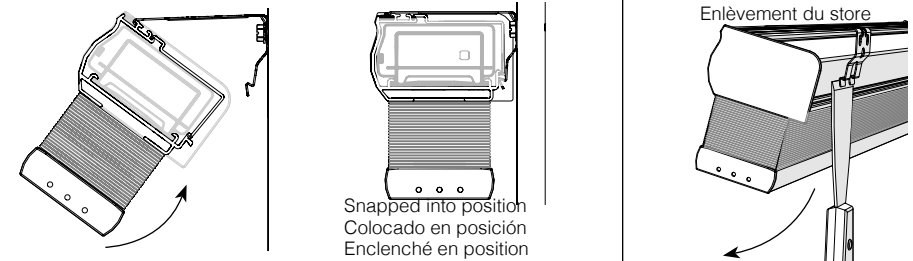
Drill holes  
 Taladre los agujeros  
 Percer les trous

**5**

Screw brackets into place  
 Atornille los soportes en su lugar  
 Visser les supports

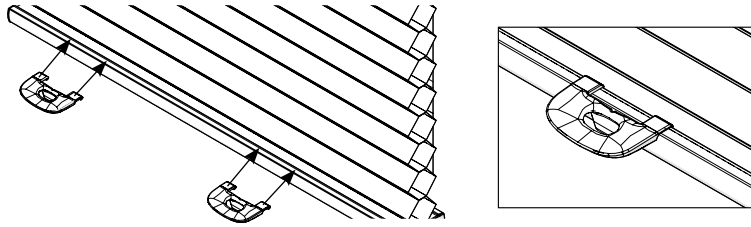
**6**

Mount shade into brackets  
 Monte la persiana en los soportes  
 Monter le store sur les supports



**7**

**Attach cordless lift handle(s)**  
**Conecte las asideras sin cordón**  
**Fixer les poignées sans cordons**



For shades up to 24" wide, clip a handle centered on the bottomrail; do not pinch fabric or slat. For larger shades, attach two handles, spaced evenly as far apart as you can comfortably reach. To lower shade, use handle(s) to pull down. To raise shade, use handle(s) to lift up.. Follow same procedure for bottom up / top down..

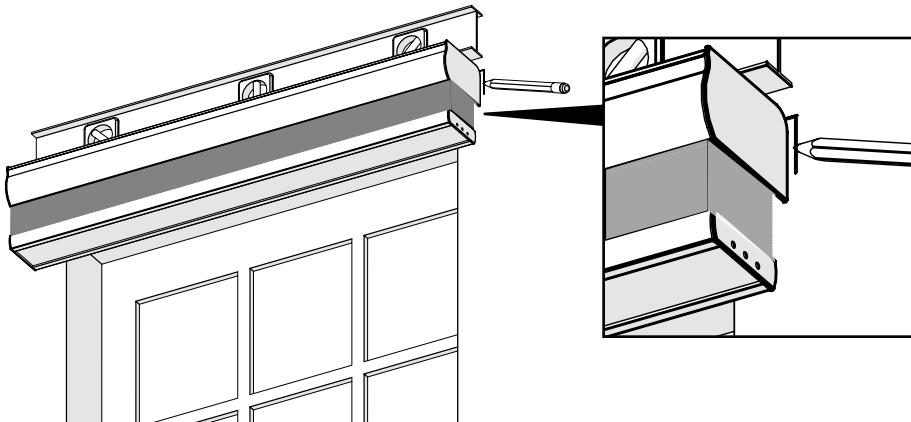
Para las persianas de hasta 60.96 centímetros de ancho, coloque una manija centrada con el riel inferior sin perforar la tela ni la tablilla. Para persianas más grandes, coloque dos manijas a una distancia de separación que usted pueda alcanzar fácilmente. Para bajar la persiana, utilice la(s) manija(s). Para subir la persiana, utilice la(s) manija(s). Siga el mismo procedimiento de abajo hacia arriba y de arriba hacia abajo.

Pour les stores mesurant jusqu'à 60.96 centimètres de largeur, fixer une poignée centrée sur le rail inférieur, sans coincer le tissu ou les lattes. Pour les stores plus grands, fixer deux poignées, uniformément espacées aussi loin l'une de l'autre de manière à ce que vous puissiez les atteindre confortablement. Pour abaisser le store, utiliser la (les) poignée(s) pour tirer vers le bas. Pour relever le store, utiliser la (les) poignée(s) pour tirer vers le haut. Suivre la même procédure pour le haut abaissé/bas relevé.

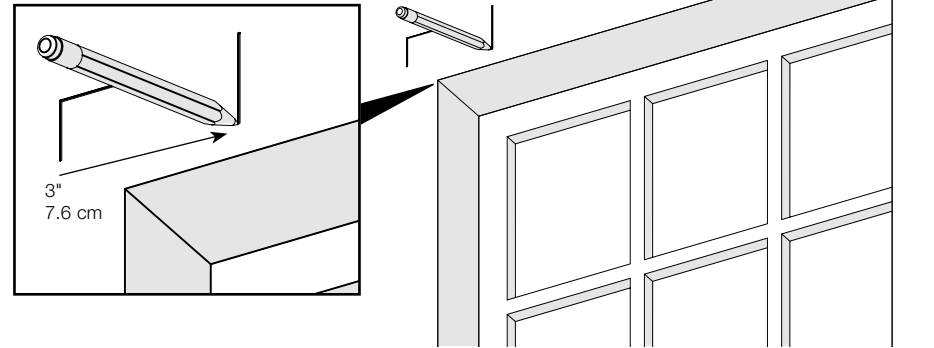
## Outside Mount | Montaje Exterior | Pose extérieure

**1**

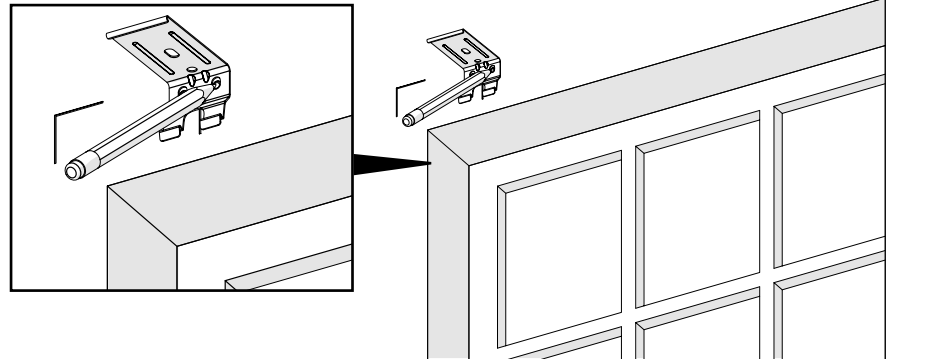
**Place shade in desired location and mark corners**  
**Coloque la persiana en la ubicación deseada, marque las esquinas**  
**Placer le store dans l'emplacement souhaité, marquer les coins**

**2**

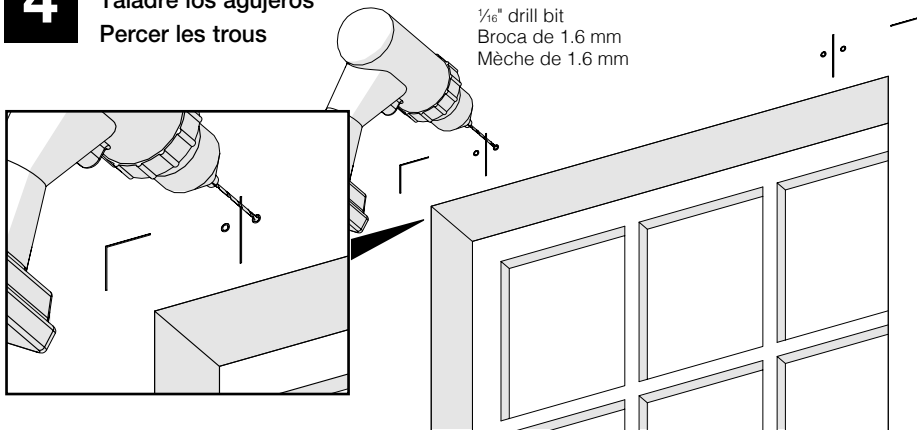
**Measure 3" in from shade edge on both ends and mark**  
**Mida desde el borde de la persiana en ambos extremos y marque**  
**Mesurer depuis le bord du store à chaque extrémité, et marquer**

**3**

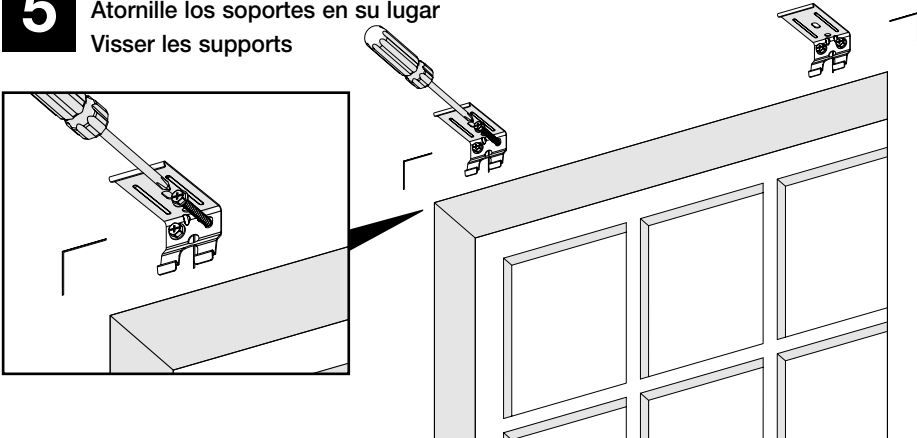
**Mark screw locations; center additional brackets, if applicable**  
**Marque la ubicación de los tornillos; centre los soportes adicionales, si es aplicable**  
**Marquer l'emplacement des vis ; centrer les supports supplémentaires, le cas échéant**



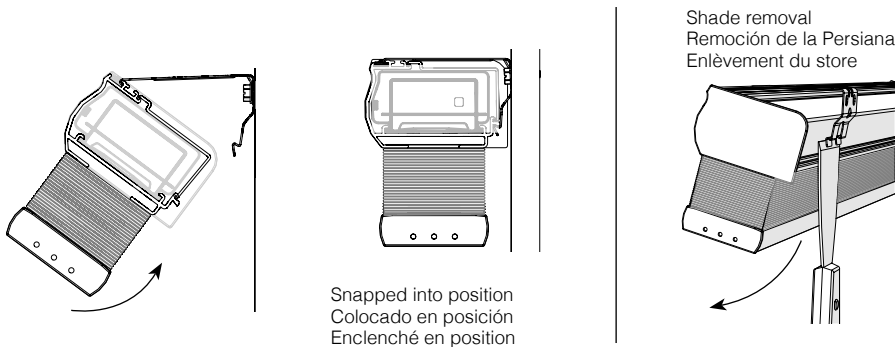
**4** Drill holes  
Taladre los agujeros  
Perçer les trous



**5** Screw brackets into place  
Atornille los soportes en su lugar  
Visser les supports

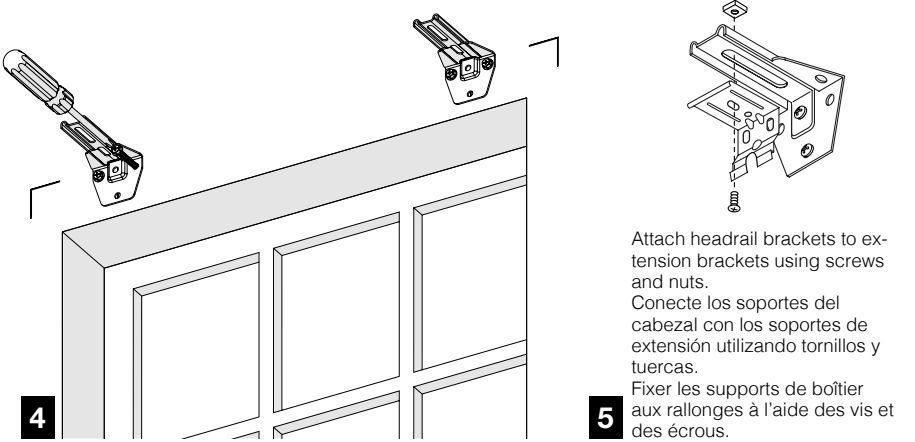
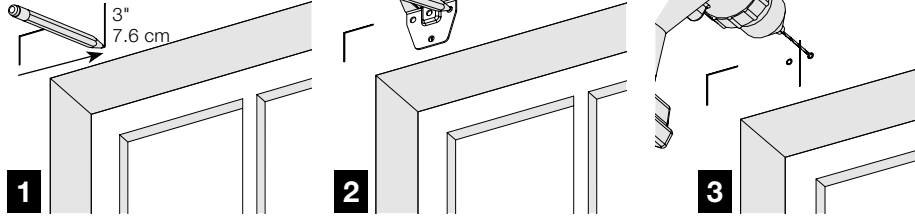


**6** Mount shade into brackets  
Monte la persiana en los soportes  
Monter le store sur les supports



**7** Attach cordless lift handle(s). (See other side for diagram and instructions.)  
Conecte las asideras sin cordón. (Consulte el otro lado para ver el diagrama y las instrucciones.)  
Fixer les poignées sans cordons (Se reporter au verso pour le schéma et les directives)

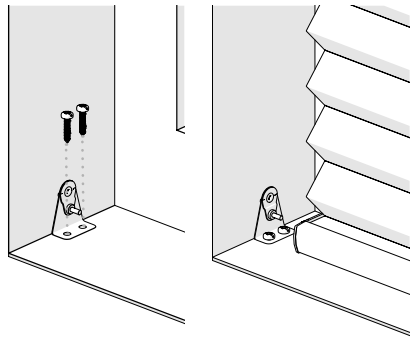
**Optional Extension Bracket**  
**Soporte de Extensión Opcional**  
**Rallonge (en option)**



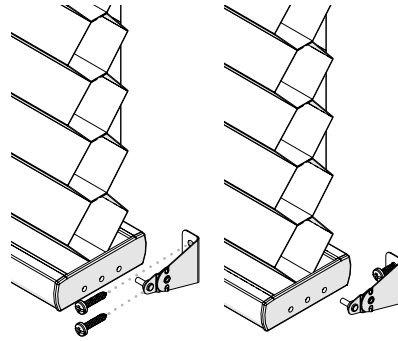
Attach headrail brackets to extension brackets using screws and nuts.  
 Conecte los soportes del cabezal con los soportes de extensión utilizando tornillos y tuercas.  
 Fixer les supports de boîtier aux rallonges à l'aide des vis et des écrous.

**Optional hold down brackets**  
**Opcional soportes para los sostenedores inferiores**  
**En option supports de retenue**

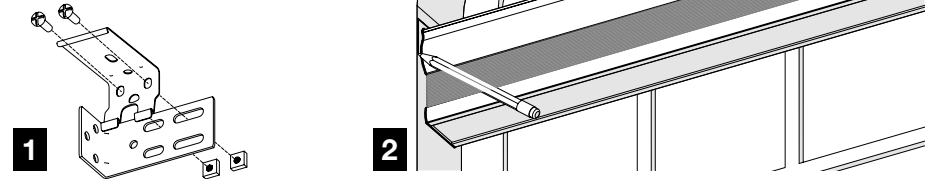
Inside/Ceiling Mount  
 Montaje de Techo/Interior | Pose intérieure/au plafond



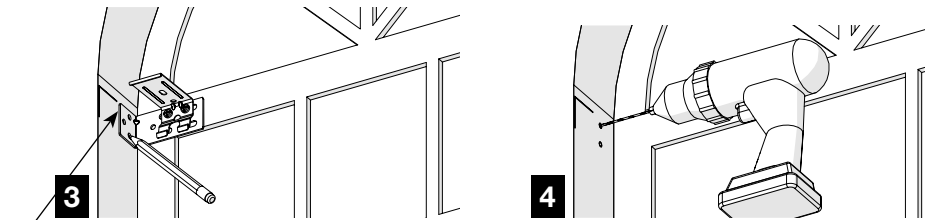
Outside Mount  
 Montaje Exterior | Pose extérieure



**Optional Side Mount**  
**Montaje Lateral Opcional**  
**Pose latérale (en option)**



Optional side mount for shades 60" or less: Assemble brackets.  
 Montaje lateral opcional para persianas de 152.4 cm o menores: ensamble los soportes.  
 Pose latérale en option pour stores de 152.4 cm ou moins : assembler les supports.



Measurements from window casing to front of bracket for flush mount:  
 1½" for ¾" Single Cell and 1" Pleated Shades  
 1½" for ¾" Single Cell, ½" Double Cell and 2" Pleated Shades  
 2½" for 1¼" Single Cell Shade  
 Medidas desde el marco de la ventana hasta la parte frontal del soporte para montaje empotrado:  
 3.5 cm para persianas de célula única de 0.9 cm y plisadas de 2.6 cm  
 4.1 cm para persianas de célula única de 1.9 cm, de célula doble de 1.3 cm y plisadas de 5.1 cm  
 6 cm para persianas de célula única de 3.1 cm

Mesures de l'encadrement de la fenêtre jusqu'à l'avant du support pour un montage affleuré :  
 3.5 cm pour les stores plissés de 2.6 cm et à cellule simple de 0.9 cm  
 4.1 cm pour les stores plissés de 5.1 cm et à cellule simple de 1.9 cm et à cellule double de 3.1 cm  
 6 cm pour les stores à cellule simple de 3.1 cm

Should you need additional support, please feel free to call our Customer Service Center at 1-800-221-6352 or email us at [windowfashions@springswindowfashions.com](mailto>windowfashions@springswindowfashions.com).

Si necesita asistencia adicional, comuníquese con nuestro Centro de servicio al cliente al 1-800-221-6352 o por correo electrónico a [windowfashions@springswindowfashions.com](mailto>windowfashions@springswindowfashions.com).

Si vous avez besoin d'aide supplémentaire, n'hésitez pas à communiquer avec notre centre de service à la clientèle au 1-800-221-6352 ou envoyez-nous un courriel à [windowfashions@springswindowfashions.com](mailto>windowfashions@springswindowfashions.com).

Product design may be protected by one or more patents.  
 For details, visit [www.springswindowfashions.com/about/pages/patent-info](http://www.springswindowfashions.com/about/pages/patent-info).  
 El diseño del producto puede estar protegido por una o más patentes.  
 Para obtener detalles, visite [www.springswindowfashions.com/about/pages/patent-info](http://www.springswindowfashions.com/about/pages/patent-info).  
 La conception du produit peut être protégée par un ou plusieurs brevets.  
 Pour de plus amples détails, visitez [www.springswindowfashions.com/about/pages/patent-info](http://www.springswindowfashions.com/about/pages/patent-info).