



Cordless and Continuous Cordloop Cellular Shades Installation Instructions

Step 1 – Getting Ready

Read the instructions entirely before beginning.

Gather the proper screws for your surface:

Surface Type	Screw Type
Studs	#6 Screws (provided)
Aluminum	Self Drilling Hex Head
Concrete	Sheet Metal Screw
Wood or Aluminum	#8 Metal Screws
Lath, Plaster, Drywall	Toggle Bolts

Gather the Recommended Tools:

- Screws from above
- Phillips head screwdriver
- Pencil
- Level
- Tape Measure
- Safety Glasses
- Drill/Drill bits (1/16" drill bit may be used to pre-drill for #6 screws)
- Wrench (if using projection brackets)
- 1/4" hex nutdriver (optional for mounting screws)

Parts

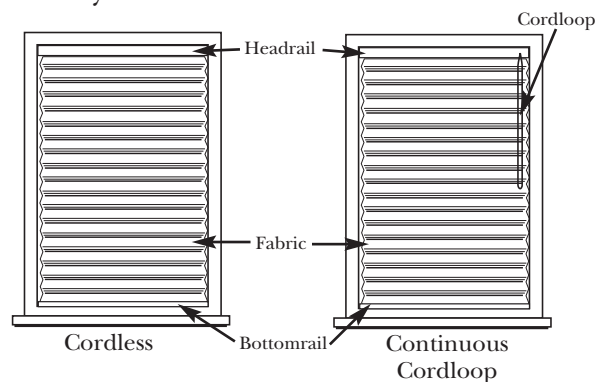
Enclosed

- Assembled Shade (keep wrapped until installed)
- Installation Brackets
- Installation Bracket Screws

Optional Parts (if ordered)

- 3/8" spacers
- Projection brackets
- Hold Down brackets
- Cordless Handles

Anatomy of a Shade



Step 2 – Choose Mounting Type

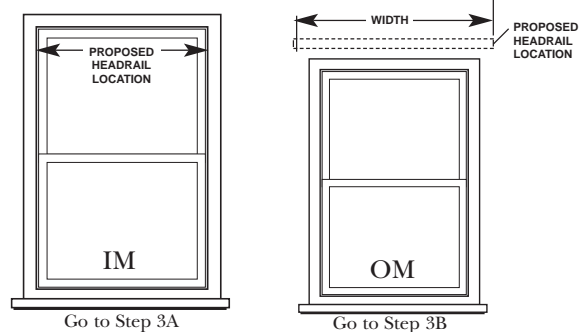
You have two choices when installing a blind/shade. Your blind was ordered as either an inside or outside mount:

Inside Mount (IM)

Entire shade sits inside the window casing. Brackets are mounted to inside top of the window casing.

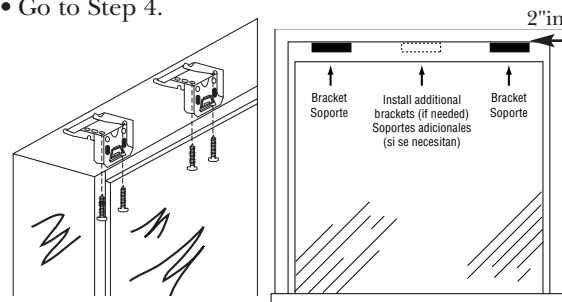
Outside Mount (OM)

Headrail system is mounted to outside face of the window. Brackets are mounted outside of the window.



Step 3A – Installing Inside Mount Brackets (IM)

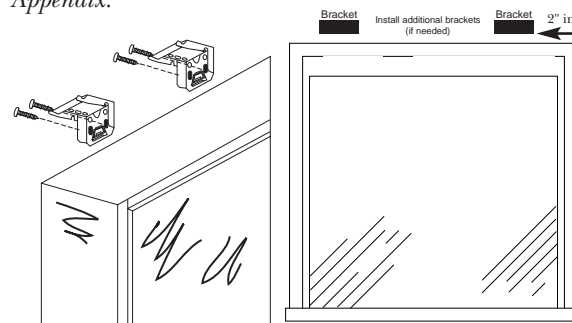
- Verify window casing has a minimum depth of 1/2".
- Place the bracket on the inside roof of the window frame 2" in from the casing. Space any remaining brackets evenly across the proposed headrail location.
- Use a pencil to mark the hole placement in the top of the bracket to identify where you will need to drill. Use level to ensure bracket alignment. (refer to placement diagram below)
- Using pencil marks as a guide, start the screw hole by pre-drilling (wood and metal mounting surfaces only). Then, holding bracket in place, drill screws into window frame.
- Repeat for each bracket.
- Use a level to check evenness from bracket to bracket.
- Go to Step 4.



Step 3B – Installing Outside Mount Brackets (OM)

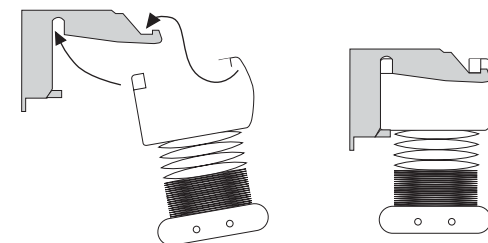
- Determine the width of your shade
- End brackets should be approximately 2" in from the end of each side of the headrail. Space any remaining brackets evenly across the headrail.
- Use a pencil to mark the hole placement in the top of the bracket to identify where you will need to drill. Use level to ensure bracket alignment. (refer to placement diagram below).
- Using pencil marks as a guide, start the screw hole by pre-drilling (wood and metal mounting surfaces only). Then, holding bracket in place, drill screws.
- Repeat for each bracket.
- Use a level to check evenness from bracket to bracket.
- Go to Step 4

*For instructions on Outside Mounting Projection Brackets or Spacers see Appendix.



Step 4 – Install Shade on Brackets

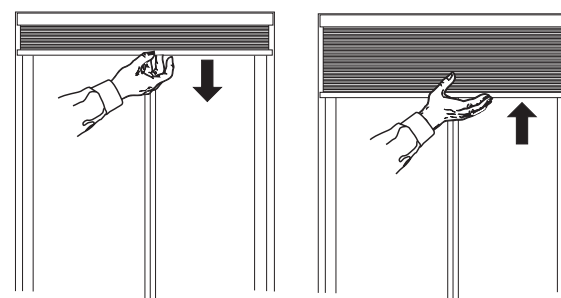
- Start by hooking the front shade lip over the front of the bracket and rotate the shade back so the rear lip of the shade snaps into the rear bracket groove.
- The shade will easily snap onto the bracket.
- Tighten the brace screws under the brackets using a Phillips screwdriver.
- Remove banding from your shade.
- **Caution:** Be sure the bracket and headrail are properly secured before operating the shade.



Step 5 – Operating Your Shade

Cordless

To lower your shade, place hand on bottomrail near the center and pull down. Release and shade will remain in place. To raise shade, place hand underneath bottomrail near the center and push up until desired location is reached. Release and shade will stay in place.



Continuous Cord Loop

Pull down on one side of the cord loop to raise shade to desired height. Pull down on other side of the cord loop to lower the shade to desired height.



Special Information about this Product

Thank you for purchasing this high quality shade. You have made a purchase that will add functional and fashionable beauty to your home. Please read the Window Covering Manufacturers Association, Inc. warning included in these instructions and on the permanent label on the bottomrail of your shade. Do not remove the permanent label. This assures that future owners of this product will be aware of potential dangers associated with shade cords and children.

Cleaning

Like any piece of fine furniture, your shade should be dusted regularly. Use a brush-type vacuum attachment or feather duster for dusting; stroke lightly over the shade. To clean with water, use a damp sponge and lightly dab. Avoid contact with window cleaning products. Do not immerse shade in water.

Important Information

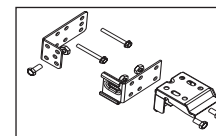
Due to the fabric construction of cellular shades and the tightly packed manner in which the product is shipped, your new shade may not immediately drop to its full length. If this occurs, allow the shade to hang open to relax the fabric. You may need to gently pull down on the bottomrail while lowering in order for shade to initially reach its full extension.

With time, pleats may settle. Pleats at the bottom will be more full than those at the top. Shades that are raised regularly will be less subject to pleat settling and will maintain a more crisp appearance.

Appendix

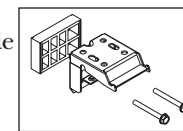
Projection Brackets (optional)

(Offers clearance for obstructions) Outside mounting projection brackets will provide 1-3" of clearance between the headrail and mounting surface. Assemble projection bracket as shown. Secure a projection bracket to each standard mounting bracket.



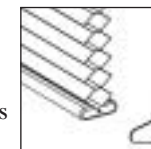
Spacers (optional)

Outside mounting spacers will provide an additional 3/8" of clearance as shown. If spacers are used, longer screws may be required to ensure a secure installation. Utilize one spacer behind each bracket.



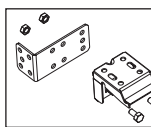
Hold Down Brackets (optional)

(Eliminates Sway) Ideal for doors, hold down brackets prevent shade from swaying. Assemble as shown to each side of bottomrail.



Side Mount Brackets (optional)

(Ideal for windows below transoms & arches) Alternative mounting method when no frame is available above the window for mounting. Use only if shade dimensions fall within 12"w x 12"L to a maximum of 48"w x 72"L (outside mount only).





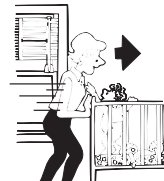
DANGER
STRANGULATION
HAZARD

PELIGRO
DE ESTRANGULACIÓN



Keep cords out of the reach of children

Mantenga los cordones fuera del alcance del niño



Move cribs and furniture away from cords

Separe las cunas y los muebles de los cordones

Remove objects below windows

Remueva los muebles y objetos que están debajo de las ventanas



Loops will appear when shade is in raised position

Se forma un lazo al subir la cortina plegadiza



Lock pull cords into position whether the blind is up or down



Do not tie cords together

No ate juntos los cordones



Install a cord tension pulley or cord cleat

Instale una sujetacuerdas o una presilla para los cordones

Window Covering Manufacturers Associates, Inc.
www.windowcoverings.org

EMERGENCY FIRST AID FOR STRANGULATION
PRIMEROS AUXILIOS DE URGENCIA EN CASOS DE ESTRANGULACIÓN



- Remove cord from child's neck
- Call 911 or Emergency Center
- Clear throat
- Check breathing and heart beat
- Begin CPR

- Quite el cordón del cuello del niño
- Llame al 911 o al Centro de Urgencias
- Desatore la garganta
- Compruebe la respiración y el latido del corazón
- Inicie la resucitación cardio pulmonar

Part No. PWDR009

Levolor Kirsch Window Fashions
A Division of Newell Rubbermaid

Paso 1 – Preparación

Lea todas las instrucciones antes de comenzar. Reúna los tornillos apropiados para su superficie:

Tipo de superficie	Tipo de tornillo
Pernos	Tornillos #6 (se incluyen)
Aluminio	Tornillo autoperforador de cabeza hexagonal
Concreto	Tornillo para metal delgado
Madera o aluminio	Tornillos para metal #8
Listón, yeso, y paredes	Pernos de mariposa huecas

Reúna las herramientas recomendadas:

- Tornillos para la parte de arriba
- Destornillador Phillips
- Lápiz
- Nivel
- Cinta métrica
- Anteojos de seguridad
- Taladro/Brocas (se puede usar una broca de 1/16" para pre-taladrar los agujeros para los tornillos #6)
- Llave (si se usan soportes de proyección)
- Atornillador hexagonal de 1/4" (opcional para tornillos de montaje)

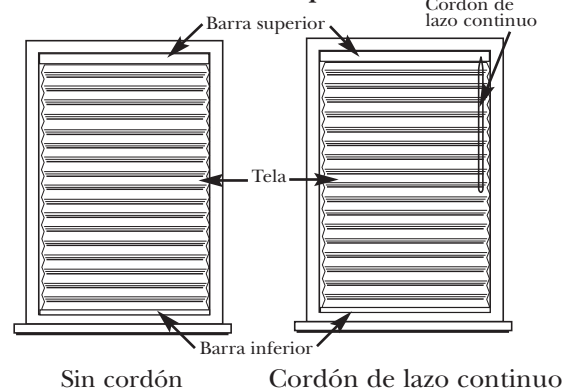
Piezas incluidas

- Persiana armada (mantenerse atado hasta instalarse)
- Soportes de instalación
- Tornillos de soportes de instalación

Piezas opcionales (si se ordenan)

- separador de 3/8"
- Soportes de proyección
- Soportes de sujeción
- Mangos sin cordón

Anatomía de la persiana



Paso 2 – Seleccione un tipo de montaje

Usted tiene dos alternativas cuando instale una persiana. Su persiana fue ordenada para montarse interna o externamente:

Montaje interno (IM)

Toda la persiana se acomoda dentro del marco de la ventana. Los soportes se montan en la parte interna superior del marco de la ventana.

Montaje externo (OM)

El sistema de la barra superior se monta en la cara externa de la ventana. Los soportes se montan por afuera de la ventana.

Paso 3A – Instalación de los soportes de montaje internos (MI)

- Verifique que el marco de la ventana tenga una profundidad mínima de 1/2".
- Coloque el soporte con la parte superior interior del marco de la ventana a 2" por dentro del marco. Espacie parejamente cualesquiera soportes sobrantes a ubicación sugerida de la barra superior.
- Use un lápiz para marcar la colocación del agujero en la parte superior del soporte para identificar dónde necesitará taladrar. Use un nivel para asegurar que los soportes estén alineados correctamente (vea el diagrama de colocación abajo)
- Usando marcas hechas con lápiz como guía, comience a hacer el agujero del tornillo taladrando de antemano (sólo en superficies de montaje de madera y metal). Luego, manteniendo el soporte en su lugar, introduzca los tornillos en el marco de la ventana.
- Repita para cada soporte.
- Use un nivel para verificar que los soportes queden alineados entre sí.
- Vaya a paso 4.

Paso 3B – Instalación de los soportes de montaje externos (ME)

- Determine el ancho de su persiana
- Los soportes de los extremos deben estar aproximadamente a 2" hacia dentro de cada uno de los extremos de cada lado de la barra superior. Espacie parejamente cualesquiera soportes sobrantes a lo largo de la barra superior.
- Use un lápiz para marcar la colocación del agujero en la parte superior del soporte para identificar dónde necesitará usted taladrar. Use el nivel para asegurar el alineamiento de los soportes, (vea el diagrama de colocación abajo).
- Usando de guía las marcas de lápiz, comience a hacer un agujero para el tornillo pre-taladrando (sólo en superficies de montaje de madera y metal). Luego, sosteniendo el soporte en su lugar, meta los tornillos.
- Repita el procedimiento para cada soporte.
- Use el nivel para comprobar que el espacio entre soportes esté a nivel.

*Las instrucciones para el montaje externo de los soportes de proyección o separadores vienen en el Apéndice.

Paso 4 – Instalación de la persiana en los soportes

- Comience enganchando el reborde del frente de la persiana sobre el frente del soporte y gire la persiana hacia atrás de manera que el reborde posterior de la persiana entre a presión en la ranura del soporte posterior.
 - La persiana entrará fácilmente en el soporte.
 - Apriete los tornillos de abrazadera debajo de los soportes usando un destornillador Phillips.
 - Desate la persiana.
- Precaución: asegúrese que el soporte y la barra superior están apropiadamente aseguradas antes de operar la persiana.

Paso 5 – Operando su persiana

Sin cordón

Para bajar su persiana, coloque una mano en la barra inferior, cerca del centro y tire hacia abajo. Suelte la persiana y ésta permanecerá en ese lugar. Para subir la persiana, coloque una mano debajo de la barra inferior, cerca del centro, y tire hacia arriba hasta llegar al punto deseado. Suelte la persiana y ésta permanecerá en ese lugar.

Cordón de lazo continuo

Para subir la persiana, tire hacia abajo de un lado del lazo del cordón hasta la altura deseada. Para bajar la persiana, tire hacia abajo del otro lado del lazo del cordón hasta la altura deseada.

Información especial sobre este producto

Gracias por comprar esta persiana de gran calidad. Usted ha realizado una compra que añadirá belleza funcional y moda a su casa. Por favor lea la advertencia de la Window Covering Manufacturers Association, Inc. incluida en estas instrucciones, y en la etiqueta permanente en la barra inferior de su persiana. Para que los futuros dueños de este producto puedan estar al tanto de los peligros potenciales asociados con los cordones y los niños, no quite la etiqueta permanente.

Limpieza

Su persiana debe limpiarse regularmente, igual que cualquier otro mueble fino. Para quitarle el polvo, use un accesorio de cepillo de la aspiradora o un plumero para el polvo. Páselos suavemente por la persiana. Para limpiar con agua, pase suavemente una esponja húmeda. Evite el contacto de la persiana con productos para limpiar cristal. No sumergirla en agua.

Información importante

Debido a la construcción con tela de las persianas celulares y a la manera compacta en que se embarca el producto, puede ser que su nueva persiana no caiga inmediatamente en toda su extensión. Si esto ocurre, permita que la persiana cuelgue abierta para que se relaje la tela. Para alcanzar inicialmente toda su extensión, es posible que necesite tirar suavemente hacia abajo de la barra inferior.

Con el tiempo, los pliegues alcanzarán su forma real. Los pliegues de abajo quedarán más llenos que los de arriba. Las persianas que se suben regularmente están menos expuestas a que los pliegues pierdan su forma natural y mantendrán una mejor apariencia.

Apéndice

Soportes de proyección (opcionales)

(Permite un área libre de obstrucciones) Los soportes de proyección de montaje externo permitirán que quede un espacio libre de 1-3" entre la barra superior y la superficie de montaje. Arme el soporte de proyección más largo, como se ilustra. Asegure un soporte de proyección a cada soporte de montaje estándar.

Separadores (opcionales)

Los separadores de montaje externo permitirán 3/8" adicionales de espacio libre, como se ilustra. Si se usan los separadores es posible que se necesiten tornillos más largos para que la instalación sea más segura. Utilice un separador detrás de cada soporte.

Soportes de sujeción (opcionales)

(Elimina la posibilidad de movimiento de la persiana) Son ideales para puertas. Los soportes de sujeción evitan que la persiana se mueva. Ármelos como se ilustra abajo, a cada lado de la barra inferior.

Soportes de montaje lateral (opcional)

(Ideal para ventanas y para detrás de dinteles y arcos) Es un método de montaje alternativo, cuando no hay disponible un marco por encima de la ventana para realizar el montaje. Para usar sólo si las dimensiones de la persiana caen dentro de las siguientes dimensiones: 12" ancho x 12" hasta un máximo de 48" ancho x 72" l (sólo para montaje externo).